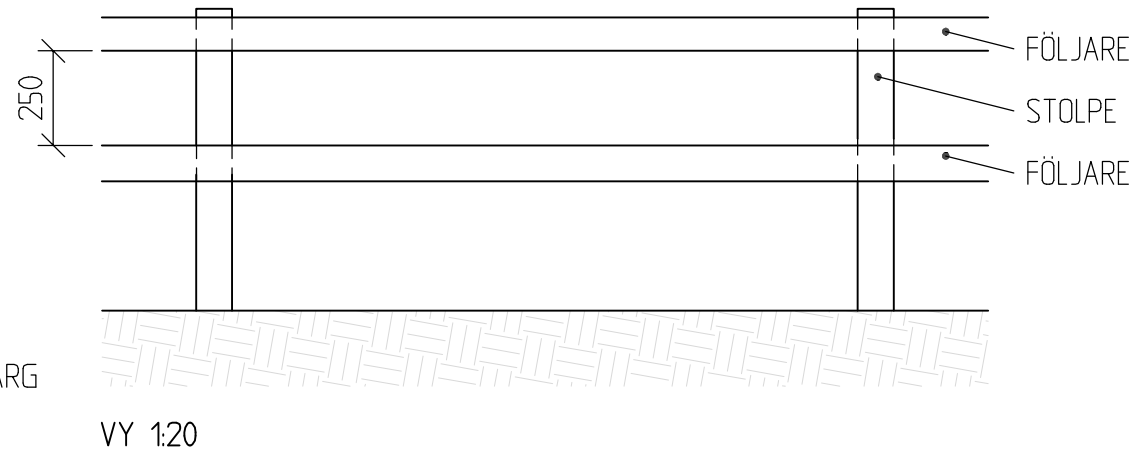
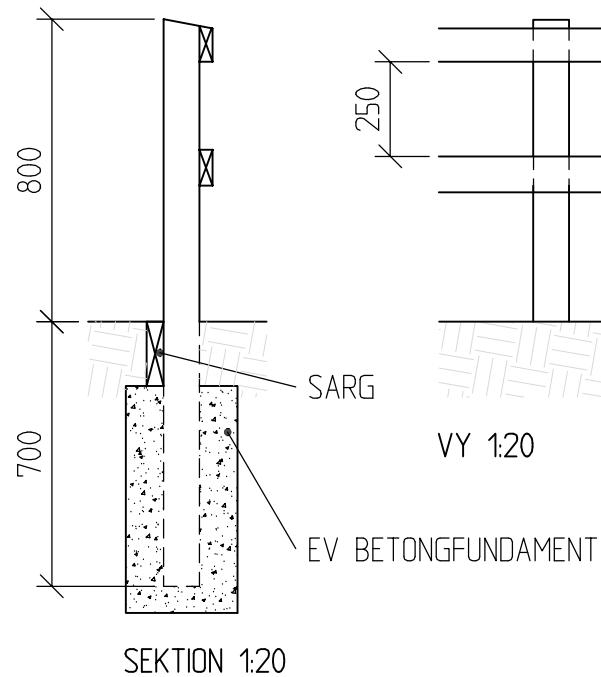
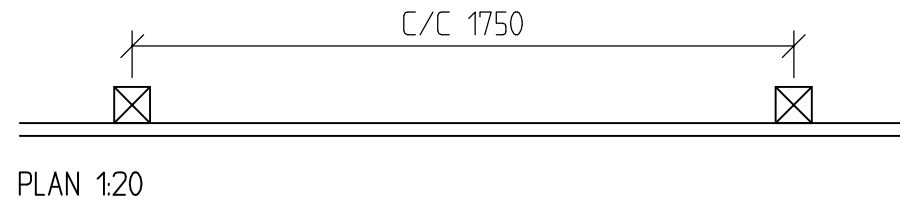


INSPRINGNINGSSKYDD



INSPRINGNINGSSKYDD

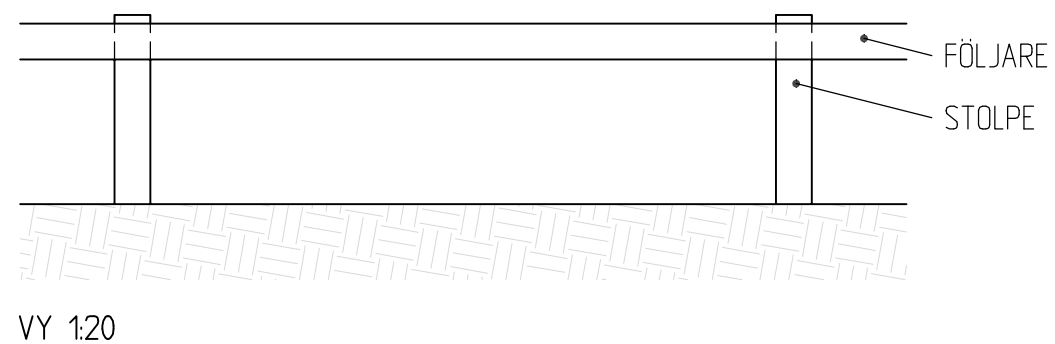
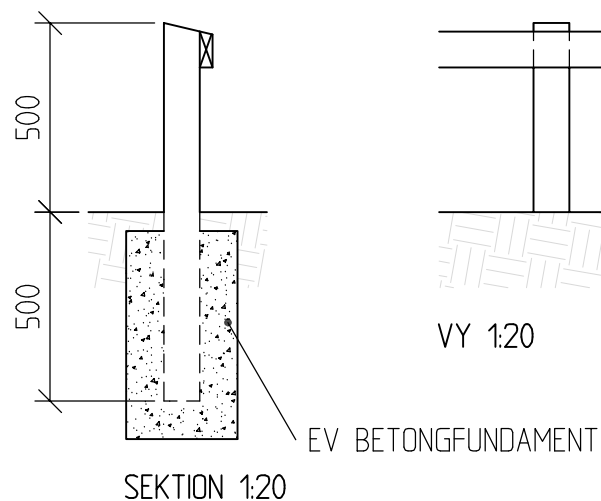
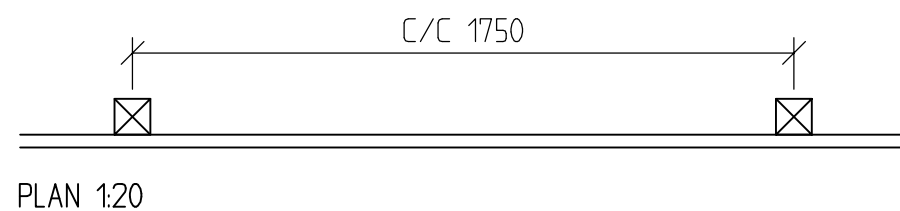
Allt virke ska vara hyvlat.

Stolpe 95X95X1600, senvuxen lärk, fasade kanter och endträ.

Följare 34x95, senvuxen lärk, skruvas mot stolpe med rostfri träskruv (2 st/stolpe)

Sarg 45x170 NTR klass A alt. senvuxen lärk, skruvas mot stolpe med rostfri träskruv (2 st/stolpe)

PLANTERINGSSKYDD



PLANTERINGSSKYDD

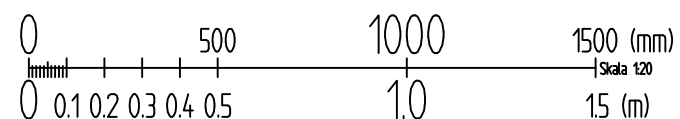
Allt virke ska vara hyvlat.

Stolpe 95X95X1600, senvuxen lärk, fasade kanter och endträ.

Följare 34x95, senvuxen lärk, skruvas mot stolpe med rostfri träskruv (2 st/stolpe)

ALLMÄNT

Alla mått i mm, om inget annat anges. För ytterligare information om växtbäddar och växtjord se Teknisk Handbok samt gällande AMA.



BET	ANT	ÄNDRINGEN AVSER	DATUM	SIGN
-----	-----	-----------------	-------	------

Teknisk Handbok



BOTKYRKA KOMMUN
Långt ifrån lagom

UPPDRAG NR	RITAD/KONSTR AV	HANDLÄGGARE
DATUM	ANSVARIG	

Inspiringsskydd

Se kapitel 5

SKALA	HALVSKALA	NUMMER	BET
1:20	(A3)	Typritning 5.03	