
Rapport Geoteknik

BOTKYRKA KYRKOGRÅRD Utvidgning



Rapport Geoteknik

Uppdragsnamn

Botkyrka Kyrka
Botkyrka kommun
Botkyrka kyrkogård, utvidgning

Botkyrka församling
Lennart Sjöström
Box 240
14701 Tumba

Uppdragsgivare

Botkyrka församling
Lennart Sjöström

Vår handläggare

Fredrik Östling

Datum

2012-05-10

1 Uppdrag och syfte

Bjerking AB har utfört geoteknisk utredning för utvidgning av Botkyrka kyrkogård, Norsborg, Botkyrka.

2 Underlag

Planer över planerade kistkvarter, minneslund med colombarium, infartsväg med parkeringsytor samt läge för planerad maskingård erhållna från Maria Handberg, Bjerking AB. Samlingskarta erhållen från Botkyrka kommun. Data från tidigare grundvattenrör från beställaren.

3 Utförda undersökningar

- 14 jord-bergsonderingar
- 38 trycksonderingar
- 5 skruvprovtagningar, alla inlämnade på laboratorium för analys på SWECO GEOLAB i Stockholm.
- 2 kolvprovtagningar, båda inlämnade på laboratorium för analys på SWECO GEOLAB i Stockholm.
- CRS-försök på 1 nivå
- Konförsök på 2 provpunkter på totalt 3 nivåer
- 2 grundvattenrör
- Utsättning och inmätning av sonderingspunkter med GPS och totalstation

4 Fältarbeten

Fältarbeten är utförda i mars 2012 av Timmy Widholm, Bjerking AB.

5 Ritningar och bilagor

<i>Ritning</i>	<i>Innehåll</i>	<i>Skala (A1)</i>	<i>Datum</i>	<i>Rev.</i>
G41-01-101	Plan	1:1000	2012-05-10	
G41-01-201	Sektioner A-A, B-B, C-C, D-D	H1:100 L1:200	2012-05-10	
G41-01-202	Sektioner E-E, F-F, G-G, H-H	H1:100 L1:200	2012-05-10	
G41-01-203	Sektioner I-I, K-K, L-L	H1:100 L1:200	2012-05-10	
G41-01-204	Sektioner M-M, N-N	H1:100 L1:500	2012-05-10	
G41-01-205	Sektion O-O	H1:100 L1:500	2012-05-10	

<i>Bilaga</i>	<i>Innehåll</i>	<i>Datum</i>	<i>Rev.</i>
Bilaga 1	Jordprovsanalys, Skr	2012-04-12	
Bilaga 2	Jordprovsanalys, Kolv	2012-04-12	
Bilaga 3	CRS-försök	2012-04-10	
Bilaga 4	Konprovstabeller	2012-04-04	
Bilaga 5	Siktkurva	2011-05-24	

Bjerking AB

Granskad av

Fredrik Östling
Telefon 08-455 57 80 070-603 11 16
fredrik.ostling@bjerking.se

Gunnar Lindberg

Jordprovsanalys

Projekt Botkyrka Kyrka		
<i>Uppdragsnummer</i>	<i>Uppdragsgivare</i>	<i>Gransk./Tabell</i>
Bjerking 521812	Bjerking AB, Stockholm	<i>Löp-nr</i> 23071
<i>Provtagningsdatum</i>	<i>Provtagningsredskap / Analysmetod</i>	<i>Datum/Sign</i> 2012-04-12
	Skr	<i>Undersökningsdatum</i> 2012-04-11

Borrhål/ Sektion	Djup [m]	Benämning/ (okulär jordartsklassning enl. SGF 1981) Jordartsförkortning (enl. SGF/BGS Beteckningssystem 2001:2)	Mtrl typ/ tjälf. klass ¹⁾	Anm.
B105	0.0-0.3	Fyllning/ Brun sandig siltig torrskorpelera med växtdelar samt tegelrester, FsasiLet vx	5A/4	
	0.3-1.0	Brunrå rostfläckig torrskorpelera med tunna sandskikt, Let (sa)	4B/3	
	1.0-2.0	Gråbrun varvig torrskorpelera, vLet	4B/3	
	2.0-3.0	Brun lera med finsandiga siltskikt, Le safsi	5A/4	
	3.0-4.0	Brunrå finsandig silt med lerskikt, safSi le	5A/4	
	4.0-5.0	Brunrå finsandig silt med tunna lerskikt, safSi (le)	5A/4	
	5.0-6.0	Brunrå sandig lera med siltskikt samt gruskorn gräns till morän, saLe si/Mn	5A/4	
B107	0.0-0.4	Brun sandig siltig torrskorpelera med växtdelar, sasiLet vx	5A/4	
	0.4-1.0	Brunrå rostfläckig sandig siltig torrskorpelera, sasiLet	5A/4	
	1.0-2.0	Gråbrun något rostfläckig varvig torrskorpelera, vLet	4B/3	
	2.0-3.0	Brunrå finsandig silt med lerskikt, safSi le	5A/4	
	3.0-4.0	Brunrå finsandig silt med lerskikt, safSi le	5A/4	
	4.0-5.0	Brunrå silt med lerskikt, Si le	5A/4	
	5.0-6.0	Brunrå lera med finsandiga siltskikt, Le safsi	5A/4	
B115	0.0-1.0	Fyllning/ Gråbrun sandig siltig torrskorpelera med tegelrester, FsasiLet	5A/4	
	1.0-2.0	Gråbrun rostfläckig lera med finsandiga siltskikt torrskorpekaraktär, Le(t)safsi	5A/4	
	2.0-2.4	Gråbrun grusig sandig siltmorän, grsaSiMn	5A/4	
B118	0.0-1.0	Gråbrun rostfläckig torrskorpelera med tunna finsandsskikt, Let (saf)	4B/3	
	1.0-2.3	Gråbrun rostfläckig varvig lera med tunna siltiga finsandsskikt torrskorpekaraktär, vLe(t)(sisaf)	4B/3	
	2.3-3.6	Brun rostfläckig finsandig silt med lerskikt, safSi le	5A/4	
	3.6-4.0	Brun sandig silt med tunna lerskikt gräns till morän, saSi (le)/Mn	5A/4	
B210	0.0-1.0	Gråbrun rostfläckig varvig torrskorpelera med tunna finsandsskikt, vLet (saf)	4B/3	
	1.0-2.0	Gråbrun rostfläckig varvig torrskorpelera, vLet	4B/3	
	2.0-3.2	Gråbrun varvig lera med tunna finsandsskikt, vLe (saf)	4B/3	
	3.0-4.0	Brunrå siltig lera med siltiga finsandsskikt, siLe sisaf	5A/4	
	4.0-5.0	Brunrå siltig finsand, siSaf	4A/3	

1) Enl. Anläggnings AMA 07.

P:\2172\Uppdrag 2012\23071\Skr 120411.xls]



Jordprovsanalys

Projekt Botkyrka Kyrka			
<i>Uppdragsnummer</i>	<i>Uppdragsgivare</i>	<i>Gransk./Tabell</i>	
Bjerking 521812	Bjerking AB, Stockholm	<i>Löp-nr</i>	23071
<i>Provtagningsdatum</i>	<i>Provtagningsredskap / Analysmetod</i>	<i>Datum/Sign</i>	2012-04-12
	Skr	<i>Undersökningsdatum</i>	2012-04-11

Borrhål/ Sektion	Djup [m]	Benämning/ (okulär jordartsklassning enl. SGF 1981) Jordartsförkortning (enl. SGF/BGS Beteckningssystem 2001:2)	Mtrl typ/ tjälff. klass ¹⁾	Anm.
forts. B210	5.0-6.0 6.0-7.0 7.0-8.0	Brungrå lera med finsandiga siltskikt, Le <u>safsi</u> Brungrå lera med siltskikt, Le <u>sj</u> Brungrå finsandig silt med lerskikt, safSi <u>le</u>	5A/4 5A/4 5A/4	

1) Enl. Anläggnings AMA 07.

P:\2172\Uppdrag 2012\23071\{Skr 120411.xls}



Jordprovsanalys

Projekt Botkyrka Kyrka		
<i>Uppdragsnummer</i>	<i>Uppdragsgivare</i>	<i>Gransk./Tabell</i>
Bjerking 521812	Bjerking AB, Stockholm	<i>Löp-nr</i> 23071
<i>Provtagningsdatum</i>	<i>Provtagningsredskap / Analysmetod</i>	<i>Datum/Sign</i> 2012-04-12
	Skr, Kv St I ø 50mm	<i>Undersökningsdatum</i>
		2012-04-04 - 2012-04-11

Borrhål/ Sektion	Djup [m]	Benämning / (okulär jordartsklassificering enl. SGF 1981) Jordartsförkortning (enl. SGF/BGS Beteckningssystem 2001:1)	Den- sitet ρ [t/m ³]	Vatten- kvot w [%]	Kon- flyt- gräns w _L [%]	Sensi- tivet S _t	Skjuv- hållf.h. τ_{fu} [kPa] ¹⁾	Tjälf. klass/ mtrl 0 ²⁾	Anm
B107	0.0-0.4	Brun sandig siltig torrskorpelera med växtdelar, sasiLet vx						5A/4	
	0.4-1.0	Brungrå rostfläckig sandig siltig torrskorpelera, sasiLet						5A/4	
	1.0-2.0	Gråbrun något rostfläckig varvig torrskorpelera, vLet						4B/3	
	2.0	Gråbrun rostfläckig varvig torrskorpelera med enstaka mycket tunna finsandsskikt, vLet (saf)	1.75	48	64	3	40	4B/3	
	2.0-3.0	Brungrå finsandig silt med lerskikt, safSi le						5A/4	
	3.0-4.0	Brungrå finsandig silt med lerskikt, safSi le						5A/4	
	4.0-5.0	Brungrå silt med lerskikt, Si le						5A/4	
	5.0-6.0	Brungrå lera med finsandiga siltskikt, Lesafsi						5A/4	
B210	0.0-1.0	Gråbrun rostfläckig varvig torrskorpelera med tunna finsandsskikt, vLet (saf)						4B/3	
	1.0-2.0	Gråbrun rostfläckig varvig torrskorpelera, vLet						4B/3	
	2.0	Gråbrun rostfläckig varvig torrskorpelera med enstaka mycket tunna finsandsskikt, vLet (saf)	1.74	53	79	6	157	4B/3	
	2.0-3.2	Gråbrun varvig lera med tunna finsandsskikt, vLe (saf)						4B/3	
	3.0	Gråbrun rostfläckig lera med enstaka mycket tunna finsandsskikt torrskorpekaraktär, Le(t) (saf)	1.65	63	73	8	23	4B/3	
	3.0-4.0	Brungrå siltig lera med siltiga finsandsskikt, siLesaf						5A/4	
	4.0-5.0	Brungrå siltig finsand, siSaf						4A/3	
	5.0-6.0	Brungrå lera med finsandiga siltskikt, Lesafsi						5A/4	
	6.0-7.0	Brungrå lera med siltskikt, Le si						5A/4	
	7.0-8.0	Brungrå finsandig silt med lerskikt, safSi le						5A/4	

1) Okorrigerat värde. Korrigeringen rekommenderas enl. SGF-INFO nr 3

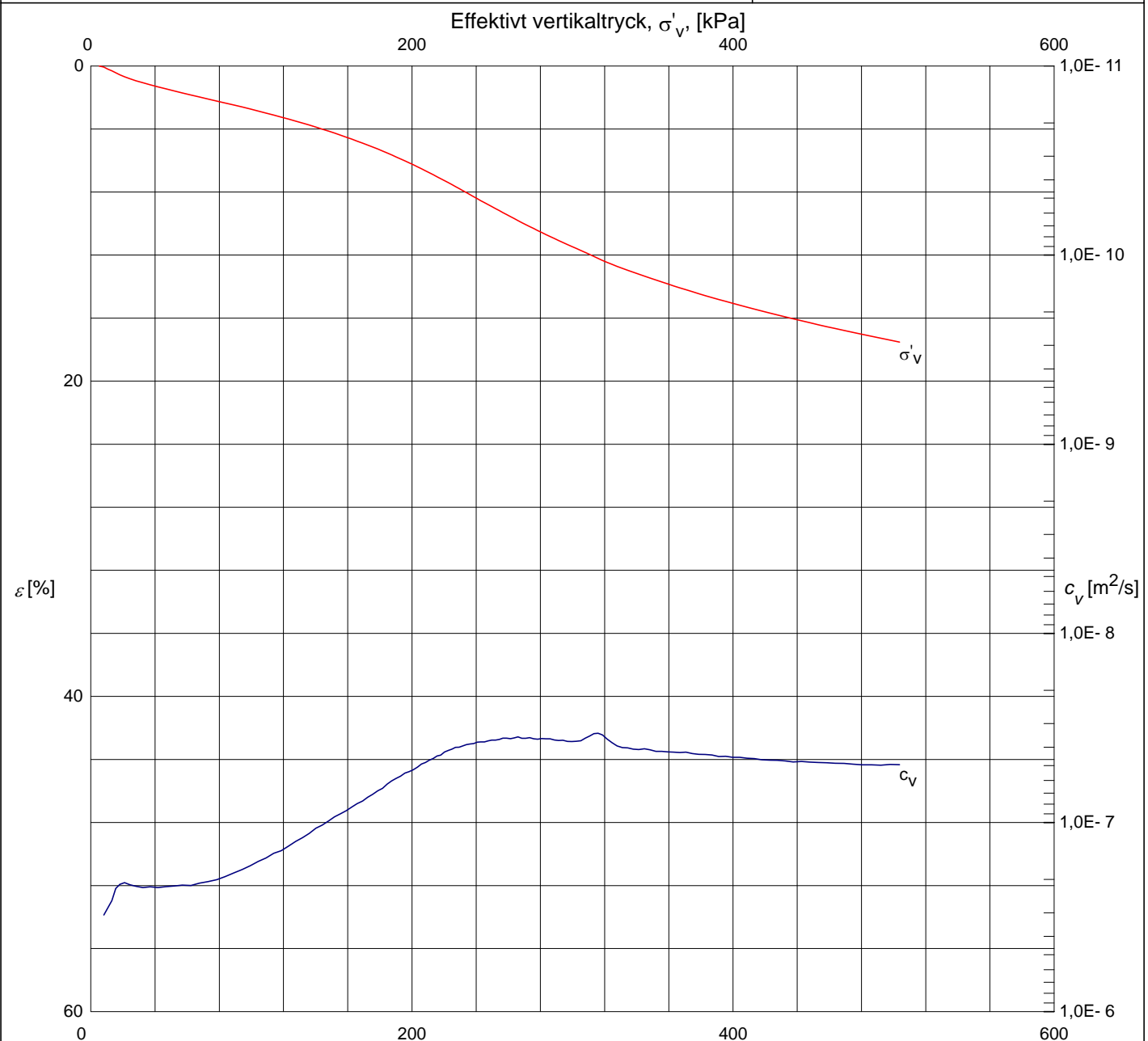
2) Klassificering enl. Anläggnings AMA 07

P:\2172\Uppdrag 2012\23071\Kv 120412.xlsx



Redovisning av ödometerförsök, CRS-försök

Projekt: Botkyrka kyrka		
Uppdragsnummer: 521812	Uppdragsgivare: Bjerking AB, Stockholm	Datum/Sign: 2012-04-10 Löp-nr/Gransk.: 23071
Sektion/borrhål: B210 Densitet: 1,65 t/m ³ Benämning: Rosfl lera med enstaka mycket tunna finsandsskikt	Djup: 3,0 m Vattenkvot: 63 % Provningstemp.: 20 °C	Ödometer nr: 1 Provdiameter: 50 mm Provhöjd: 20 mm Def.hastighet: 0,73 %/h



Försöket är utfört och utvärderat enligt Svensk Standard SS 027126. Vid utvärdering av c_v och k har korrektion utförts så att värdena motsvarar en temperatur av 7 °C. Utrustningens egendeformation är beaktad. För utvärdering se bilagda diagram sid 2 - 4.

σ'_c , kPa	M_L , kPa	σ'_L , kPa	M'	$c_{v, min}$, m ² /s	k_i , m/s	β_k
145	1829	238	12,5	3,5E-8	4,0E-10	3,4

Anm.



Utvärdering av modultal och kontroll av portryck

Projekt: **Botkyrka kyrka**

Uppdragsnummer:

521812

Uppdragsgivare:

Bjerking AB, Stockholm

Datum/Sign: 2012-04-10

Löp-nr/Gransk.: 23071

Sektion/borrhål: B210

Djup: 3,0 m

Ödometer nr: 1

Densitet: 1,65 t/m³

Vattenkvot: 63 %

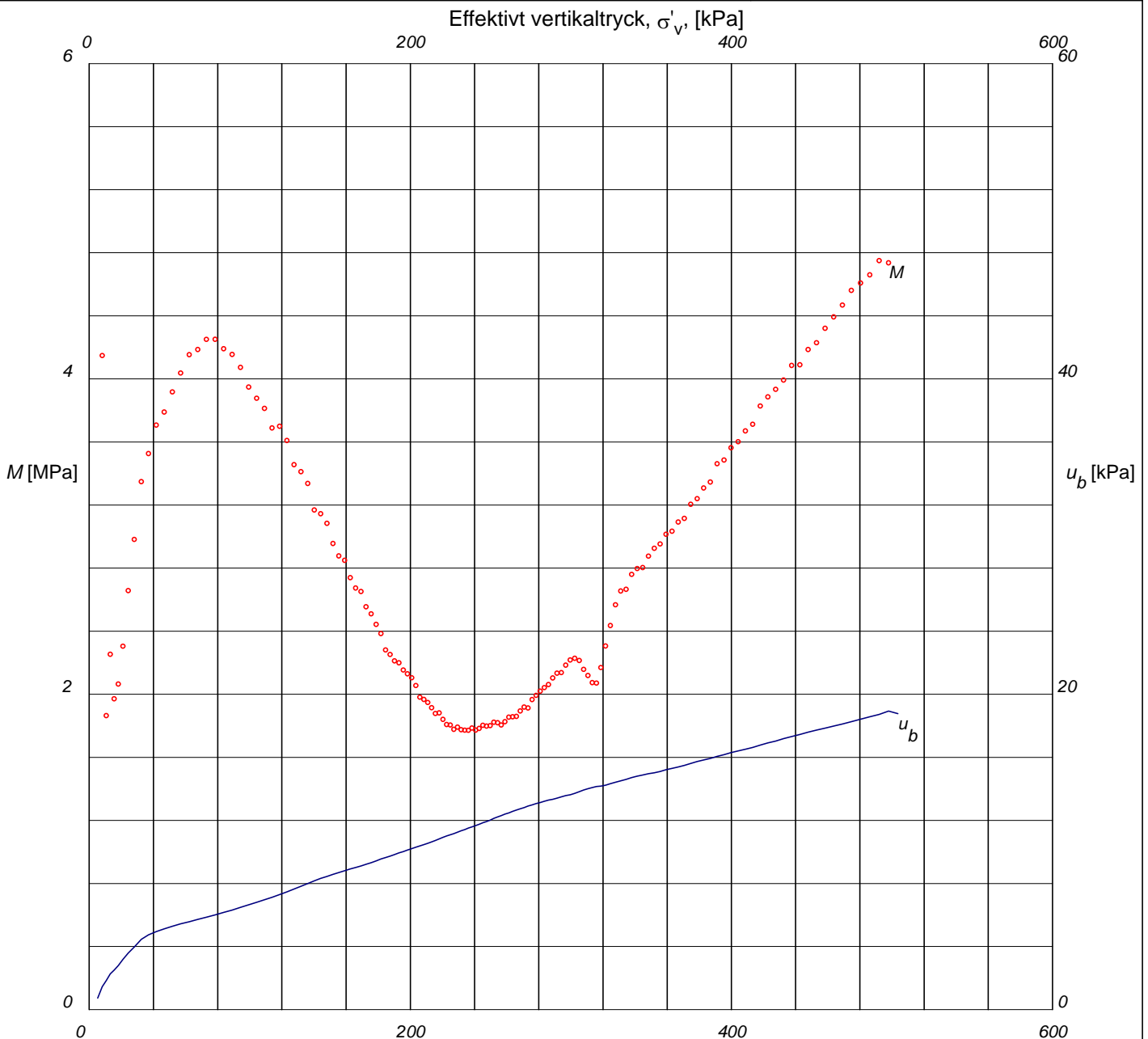
Provningstemp.: 20 °C

Provdiameter: 50 mm

Benämning: Rosfl lera med enstaka mycket tunna finsandsskikt

Provhöjd: 20 mm

Def.hastighet: 0,73 %/h



Försöket är utfört och utvärderat enligt Svensk Standard SS 027126. Utrustningens egendeformation är beaktad.

M'	σ'_L , kPa
12,5	238

Anm.



Utvärdering av permeabilitet

Projekt: **Botkyrka kyrka**

Uppdragsnummer:

Uppdragsgivare:

Datum/Sign: 2012-04-10

521812

Bjerkning AB, Stockholm

Löp-nr/Gransk.: 23071

Sektion/borrhål: B210

Djup: 3,0 m

Ödometer nr: 1

Densitet: 1,65 t/m³

Vattenkvot: 63 %

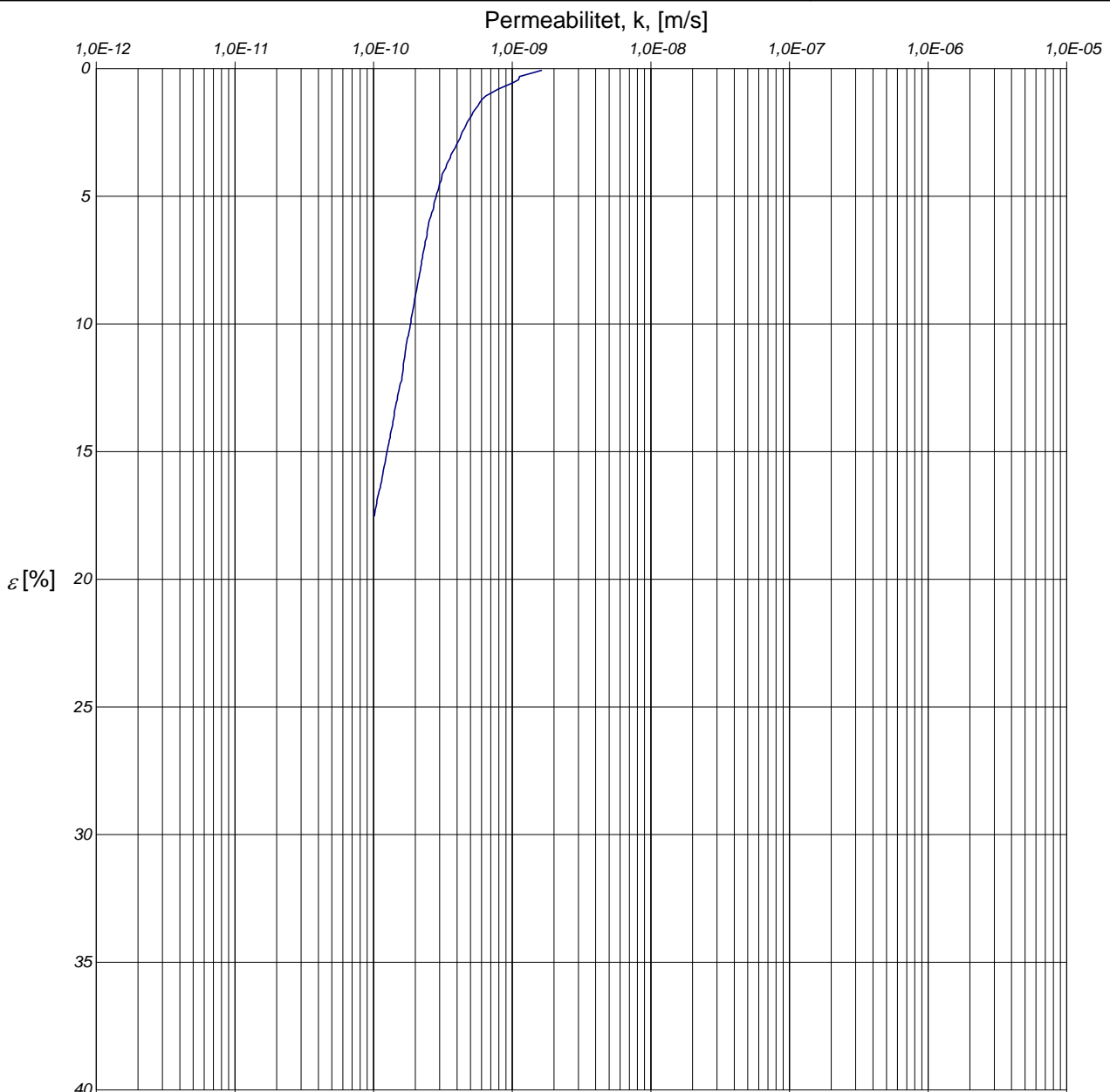
Provningstemp.: 20 °C

Provdiameter: 50 mm

Benämning: Rosfl lera med enstaka mycket tunna finsandsskikt

Provhöjd: 20 mm

Def.hastighet: 0,73 %/h



Redovisning enligt SGF:s Laboratoriekommittés rekommendationer.

Försöket är utfört och utvärderat enligt Svensk Standard SS 027126. Vid utvärdering av permeabiliteten k har korrektion utförts så att värdena motsvarar en temperatur av 7 °C.

k_i , m/s	β_k
4,0E-10	3,4

Anm.



Utvärdering av förkonsolideringstryck och linjär modul

Projekt: **Botkyrka kyrka**

Uppdragsnummer:

Uppdragsgivare:

Datum/Sign: 2012-04-10

521812

Bjerking AB, Stockholm

Löp-nr/Gransk.: 23071

Sektion/borrhål: B210

Djup: 3,0 m

Ödometer nr: 1

Densitet: 1,65 t/m³

Vattenkvot: 63 %

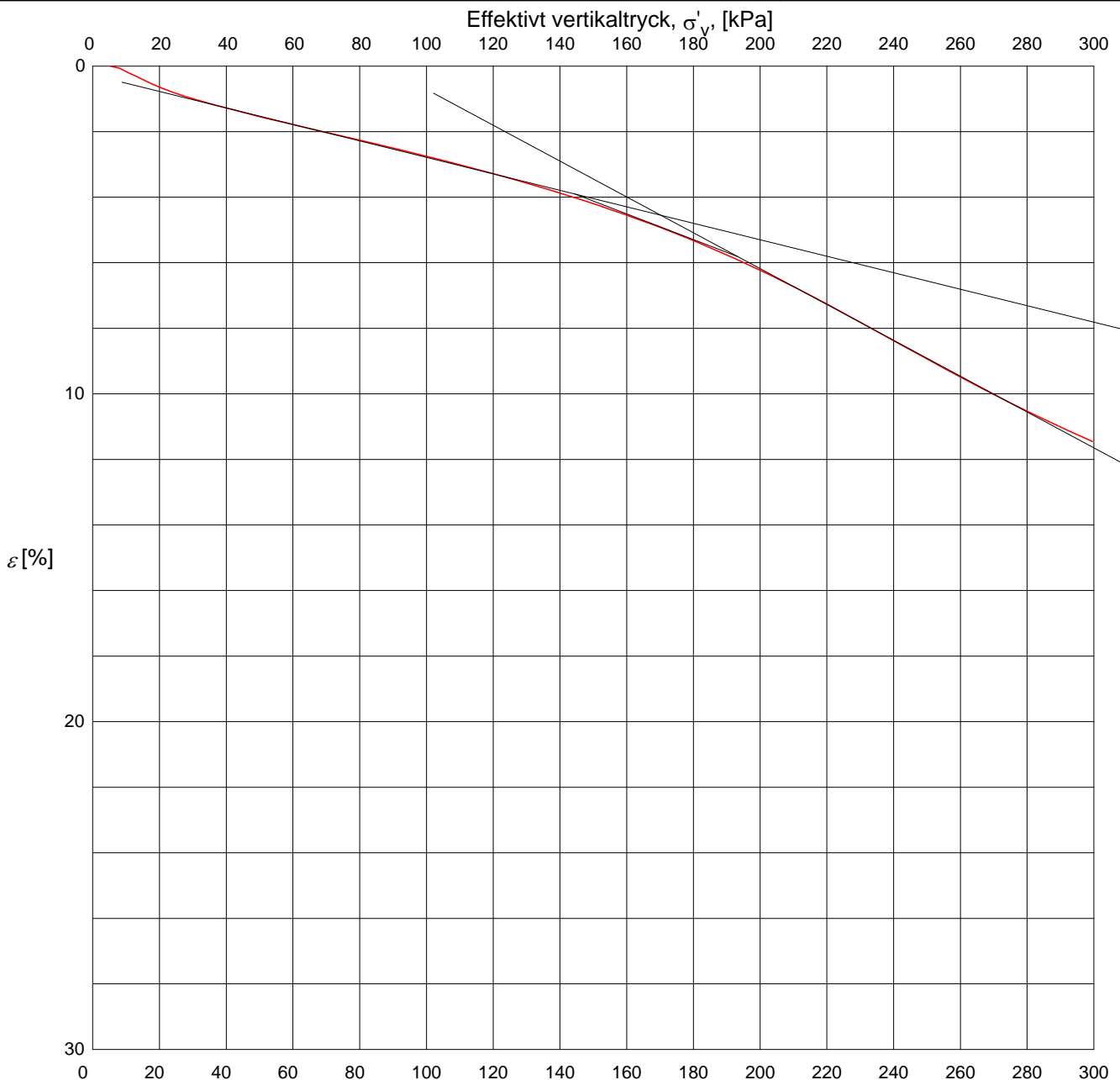
Provningstemp.: 20 °C

Provdiameter: 50 mm

Benämning: Rosfl lera med enstaka mycket tunna finsandsskikt

Provhöjd: 20 mm

Def.hastighet: 0,73 %/h



Försöket är utfört och utvärderat enligt Svensk Standard SS 027126. Utrustningens egendeformation är beaktad.

σ'_c , kPa	M_L , kPa	σ'_L , kPa
145	1829	238

Anm.



Konprovstabell

Projekt Botkyrka Kyrka		Löp-nr 23071	Gransk./Tabell	
Uppdragsnummer Uppdragsgivare		Provtagningsredskap		
Bjerking 521812 Bjerking AB, Stockholm		Kv St I ø 50mm		
Referensnivå		Vattennivå / Datum /		
		2012-04-04		
		Datum/Sign 2012-04-04		
		Undersökningsdatum		

Sektion	Borrhål	Dia- meter [cm]	Densitet Vikt/ Längd [g/cm] [t/m ³]	Ostört [mm] ²	Konprov		Omrört [mm/g]	Skjuv hållfasthet		Sensi- tivitet S _t	Kon- flyt- gräns w _L [%]	w-vät w-toorr [g]	Vatten kvot w [%]	Skål nr	Jordartförkortning (enl. SGF/BGS Beteck- ningssystem 2001:1)
					Ostört [mm] ²	Medel [mm/g]		Ostört τ _{tu} [kPa] ³	Omrört [kPa]						
2.0	Gråbrun rostfläckig varvig torrskorpelera med enstaka mycket	5,00	344.0 / 10.0	9,9	9,9 / 400	9,9 / 400	8,2 / 100	40	15	3	64	46,6 31,4	48	5	vLet (saf)
							9,4 / 60					73,7 45,4	6		

1) Okulär jordartsklassificering enl. SGF 1981
 2) Fallhöjd: 0 mm har använts
 3) Okorrigerat värde. Korrigeringen rekommenderas enl. SGF-INFO nr 3

P:\2172\Uppdrag 2012\23071\Kon B107 120404.xlsx

Konprovstabell

Projekt		Botkyrka Kyrka		Löp-nr		23071		Gransk./Tabell							
Uppdragsnummer		Uppdragsgivare		Provtagningsdatum		Provtagningsredskap		Datum/Sign							
Bjerkning 521812		Bjerkning AB, Stockholm		Kv St I ø 50mm		Kv St I ø 50mm		2012-04-04							
Referensnivå		Vattennivå / Datum		/		/		Undersökningsdatum							
Sektion		Borrhål		B210											
Djup [m]		Benämning ¹⁾		Densitet		Dia-meter [cm]		Vikt/Längd [g/cm]							
				Vikt/Längd [g/cm]		Längd [cm]		Densitet [t/m ³]							
				Ostört [mm] ²		Medel [mm/g]		Omrört [mm/g]							
				Ostört τ _{tu} [kPa] ³⁾		Omrört [mm/g]		Omrört [kPa]							
				Sensitivitet S _t		Sensitivitet S _t		Skjuv hållfasthet							
				Kon-flyt-gräns w _L [%]		Kon-flyt-gräns w _L [%]		Kon-flyt-gräns w _L [%]							
				w-vät [g]		w-vät [g]		w-vät [g]							
				w-torr [%]		w-torr [%]		w-torr [%]							
				Skål nr		Skål nr		Skål nr							
				Jordartförkortning (enl. SGF/BGS Beteckningssystem 2001:1)		Jordartförkortning (enl. SGF/BGS Beteckningssystem 2001:1)		Jordartförkortning (enl. SGF/BGS Beteckningssystem 2001:1)							
2.0	Gråbrun rostfläckig varvig lera med enstaka mycket tunna finsandsskikt	341.0 / 10.0	5.00	1.74	5.0	5.0 / 400	6.1 / 100	157	26	6	79	42.5 / 27.8	53	7	vLe (saf)
							9.4 / 60					54.6 / 30.9		8	
3.0	Gråbrun rostfläckig lera med enstaka mycket tunna finsandsskikt	324.0 / 10.0	5.00	1.65	13,1	13.1 / 400	7.1 / 60	23	2.9	8	73	68.0 / 41.6	63	9	Le (saf)

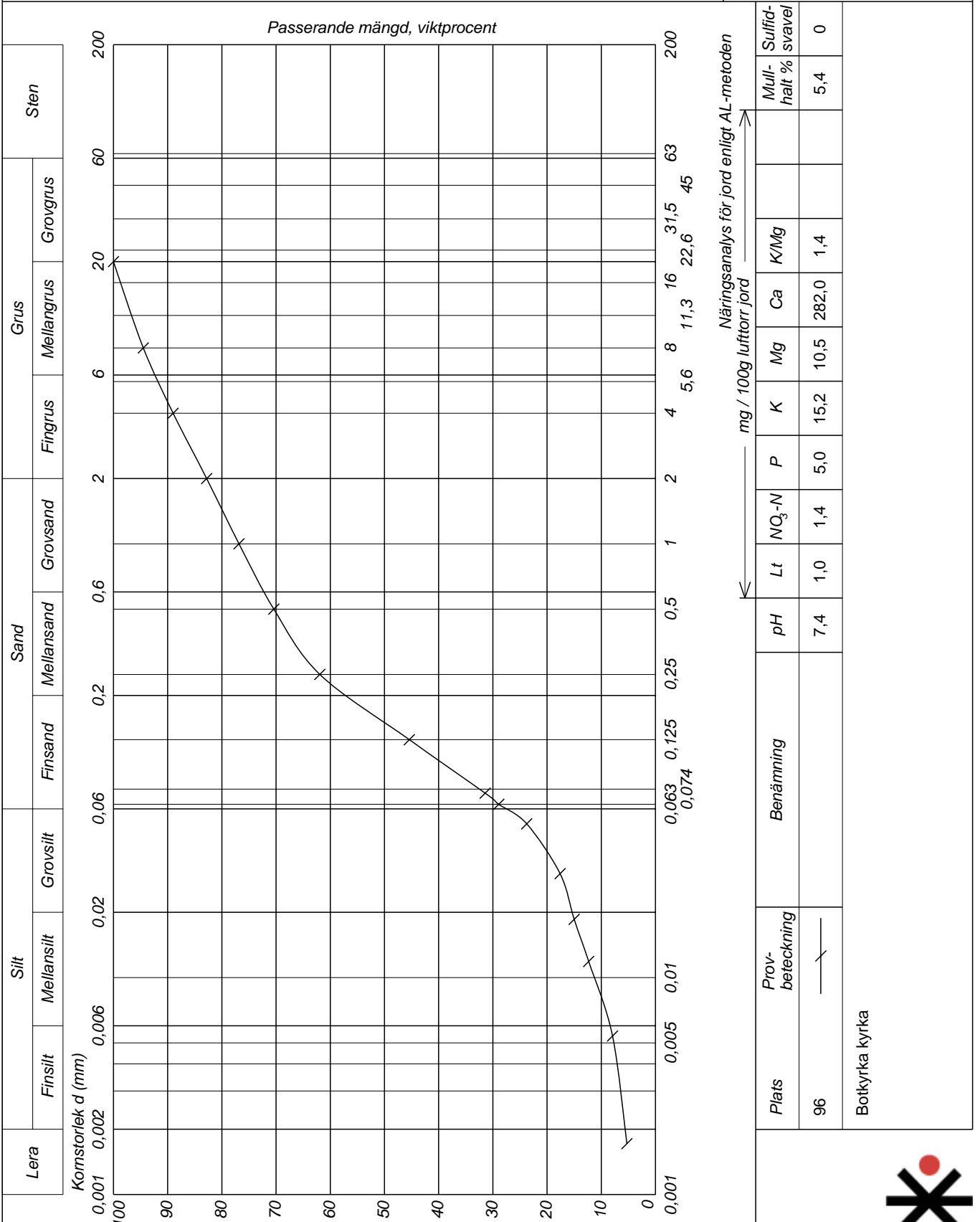
1) Okulär jordartsklassificering enl. SGF 1981
 2) Fallhöjd: 0 mm har använts
 3) Okorrigerat värde. Korrigeringen rekommenderas enl. SGF-INFO nr 3

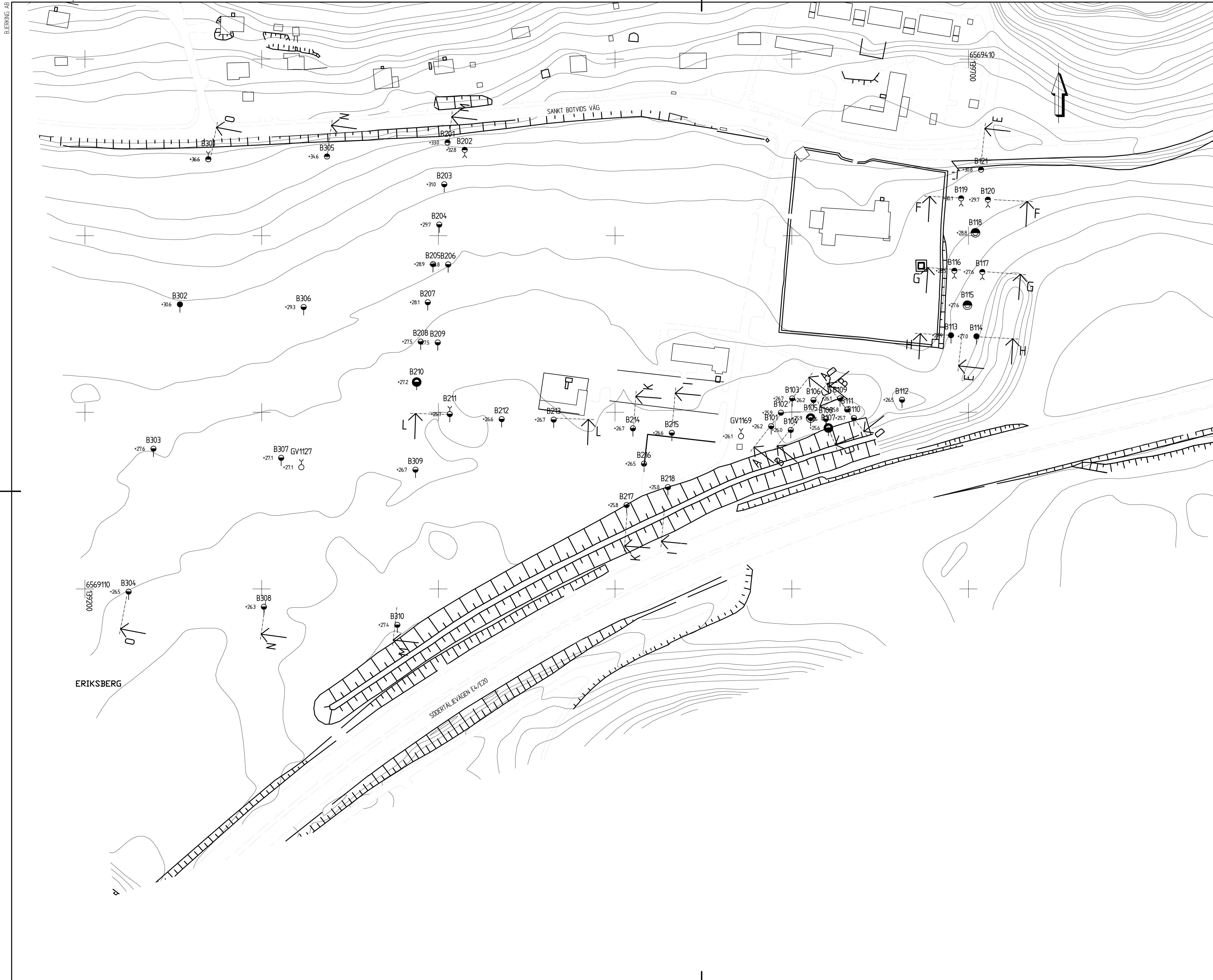
P:\2172\Uppdrag 2012\23071\Kon B210 120404.xlsx

Kornfördelning
enl. SS027123 och SS027124

SWECO GEOLAB

Projekt: Botkyrka Kyrka	Datum: 2011-05-24
Uppdragsnr: Bjerking 521812	Provtagningsdatum:
Uppdragsgivare: Bjerking AB, Stockholm	Löp-nr: 23071
	Gransk./Sign:





FÖRKLARINGAR

- UNDERLAG — DIGITAL GRUNDKARTA
- KOORDINAT-SYSTEM — SWEREF 99 18 00
- HÖJDSYSTEM — RH00
- BETECKNINGAR
- ALLM. — ENLIGT SGF/BGS BETECKNINGSSYSTEM VERSION 2001:2 (www.sgf.net)
- — SONDERINGSPUNKT
- — PROVTAGNINGSPUNKT
- — GRUNDVATTENRÖR

RITNINGEN AVSER ENDAST GEOTEKNISK INFORMATION

GV1127 OCH GV1169 FRÅN TIDIGARE UNDERSÖKNING

BET	ANT	ÄNDRINGEN AVSER	DATUM	SIGN
-----	-----	-----------------	-------	------

FÖRUNDERSÖKNING
BOTKYRKA KYRKOGRÅRD
 BOTKYRKA KOMMUN

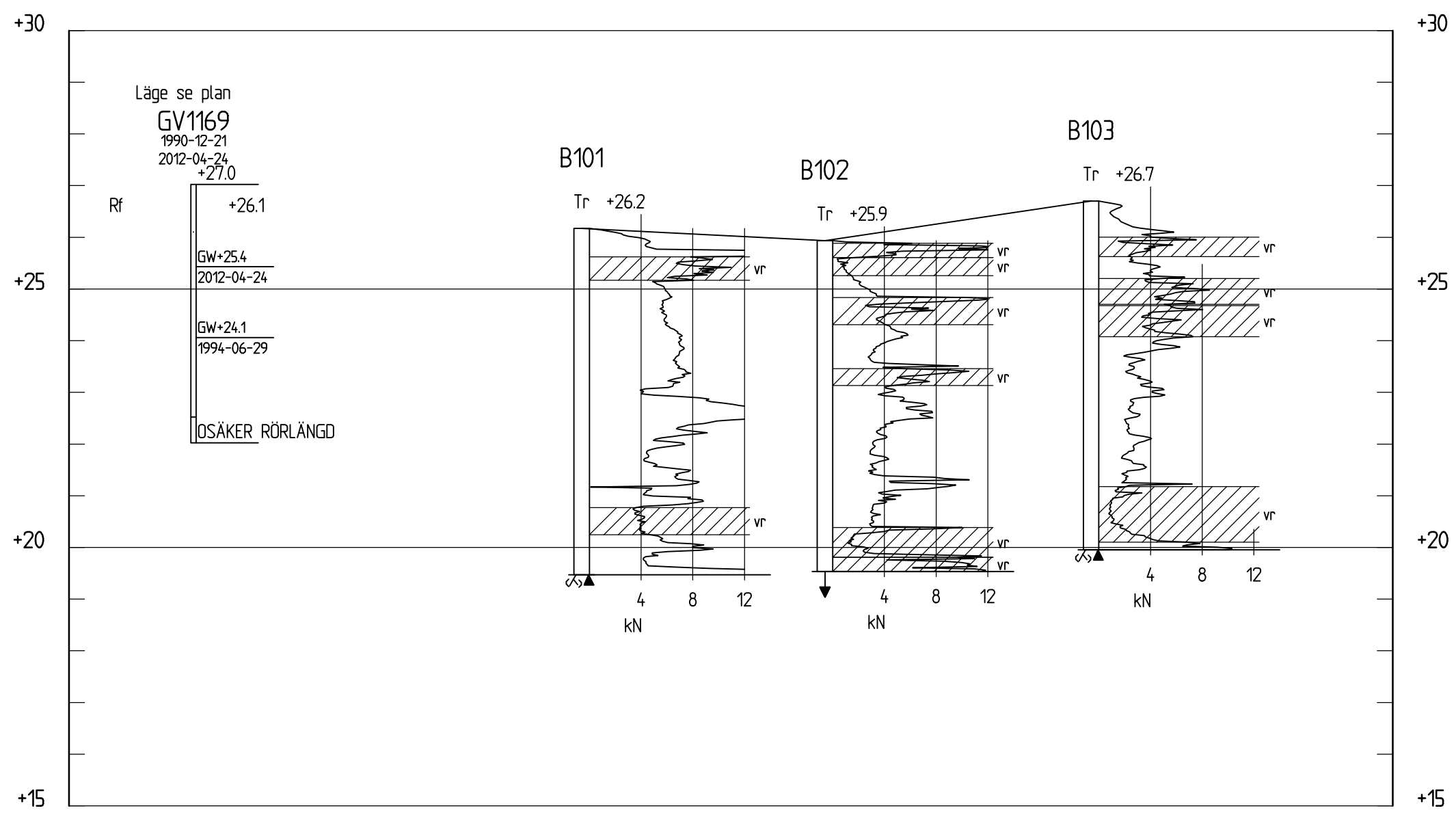


BJERKING AB
 HORNSTEN 174
 117 24 Stockholm
 Telefon: 08-455 59 00
 Telefax: 08-455 59 01
 www.bjerking.se

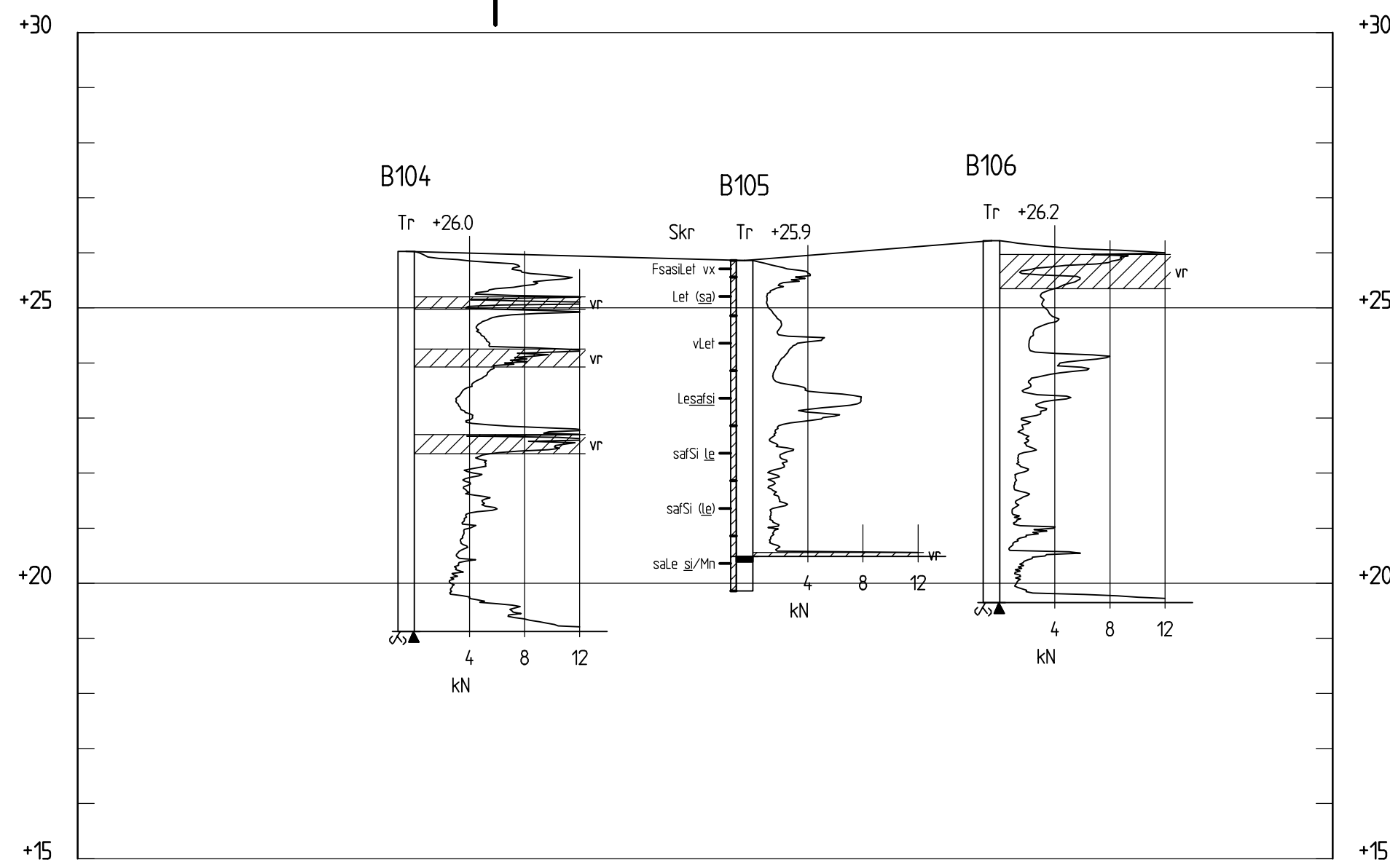
UPPRAG NR 52812	HANDLAGGARE FOG	GRANSKAD GLG
DATUM 2012-05-10	ANSVARIG GUNNAR LINDBERG	

UTVIDGNING BOTKYRKA KYRKOGRÅRD
 RAPPORT GEOTEKNIK
 PLAN

SKALA 1:1000	NUMMER G00-01-101	BET
-----------------	----------------------	-----



SEKTION A-A
H 1: 100 L 1: 200



SEKTION B-B
H 1: 100 L 1: 200

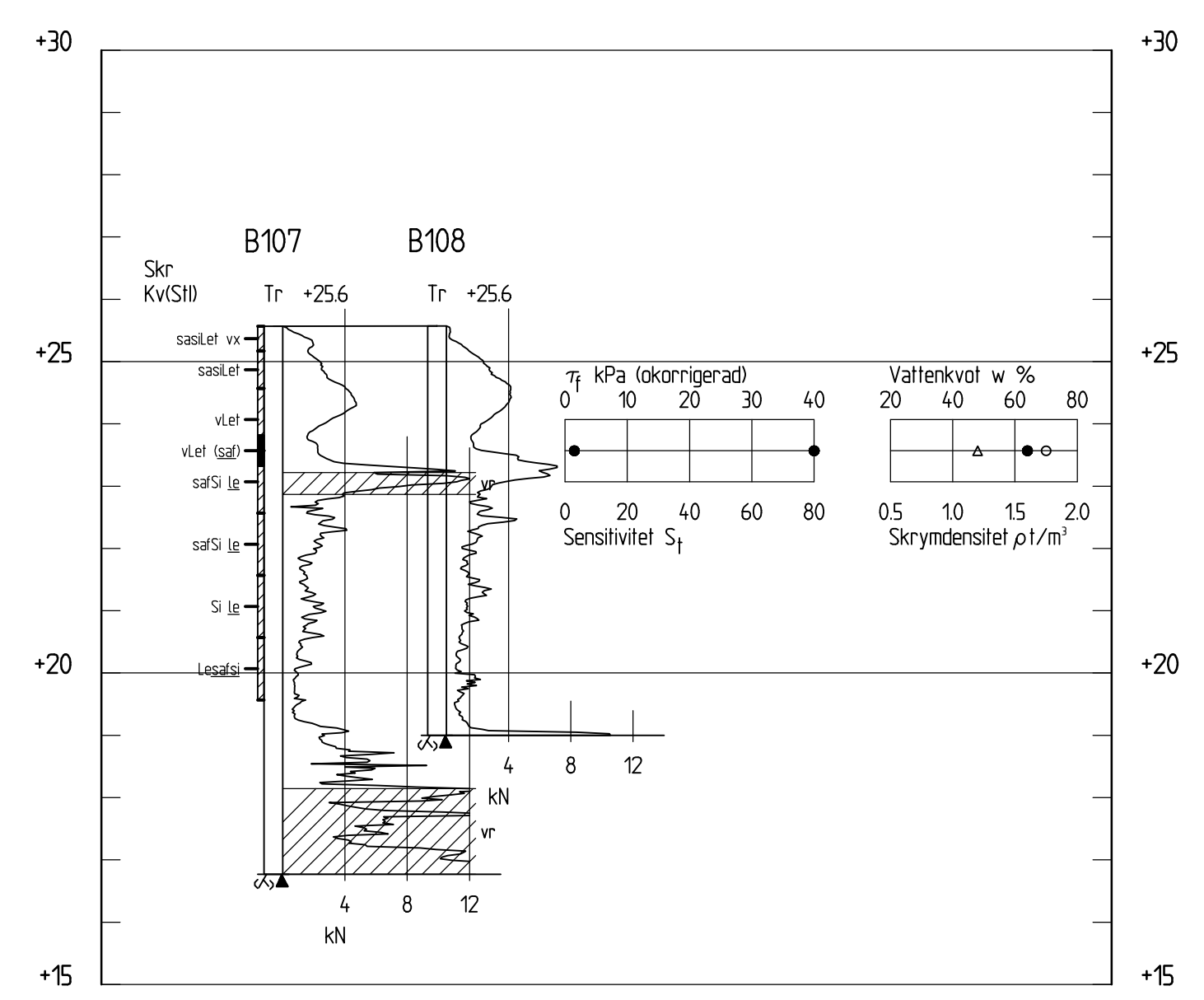
FÖRKLARINGAR

HÖJDSYSTEM — RH00

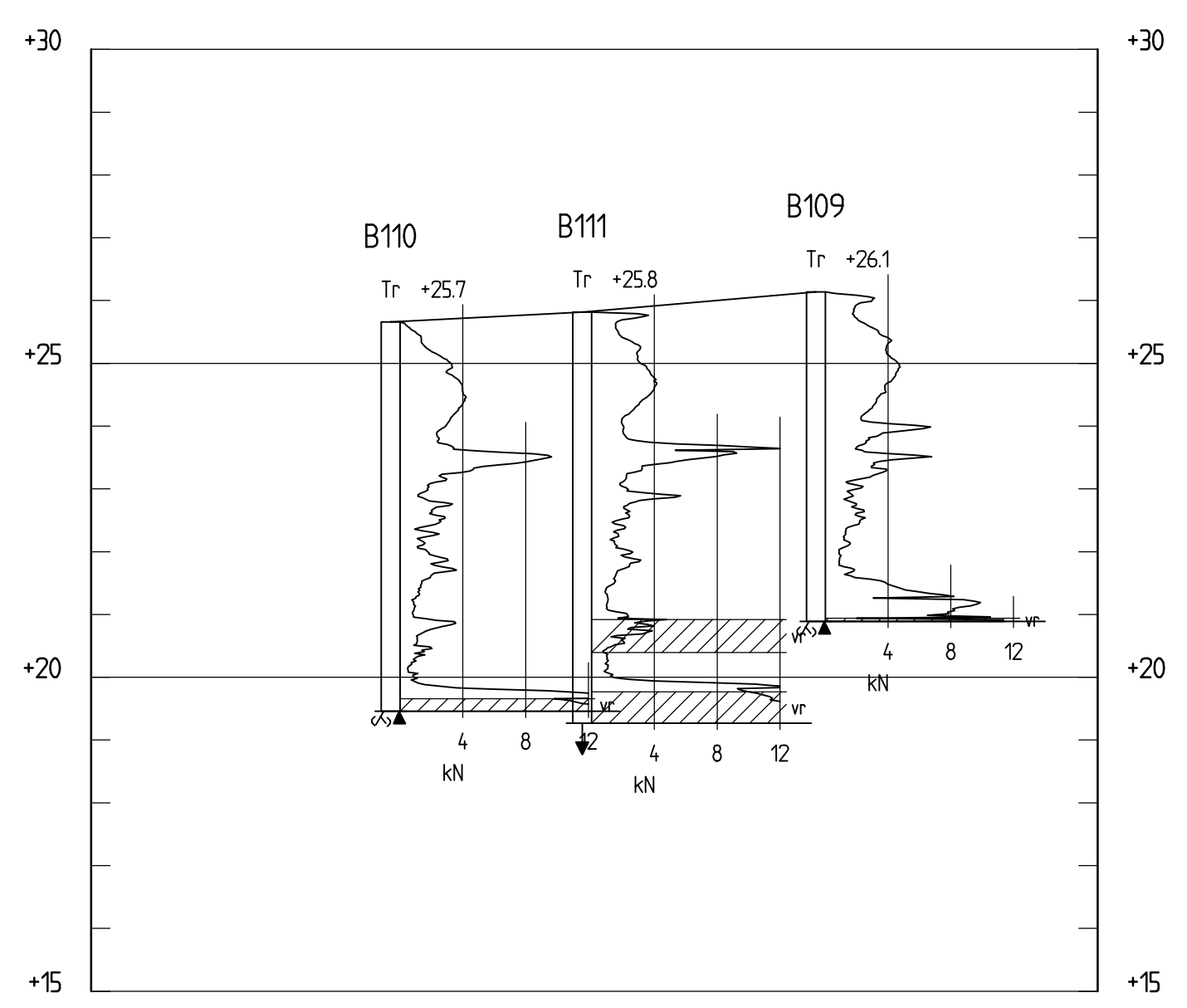
BETECKNINGAR

- ALLM — ENLIGT SGF/BGS BETECKNINGSSYSTEM VERSION 20012 (www.sgf.net)
- BEFTLIG MARK, EJ AVVÄGD

GV1127 OCH GV1169 FRÅN TIDIGARE UNDERSÖKNING



SEKTION C-C
H 1: 100 L 1: 200



SEKTION D-D
H 1: 100 L 1: 200

BET	ANT	ÄNDRINGEN AVSER	DATUM	SIGN

FÖRUNDERSÖKNING
BOTKYRKA KYRKOGRÅRD
BOTKYRKA KOMMUN

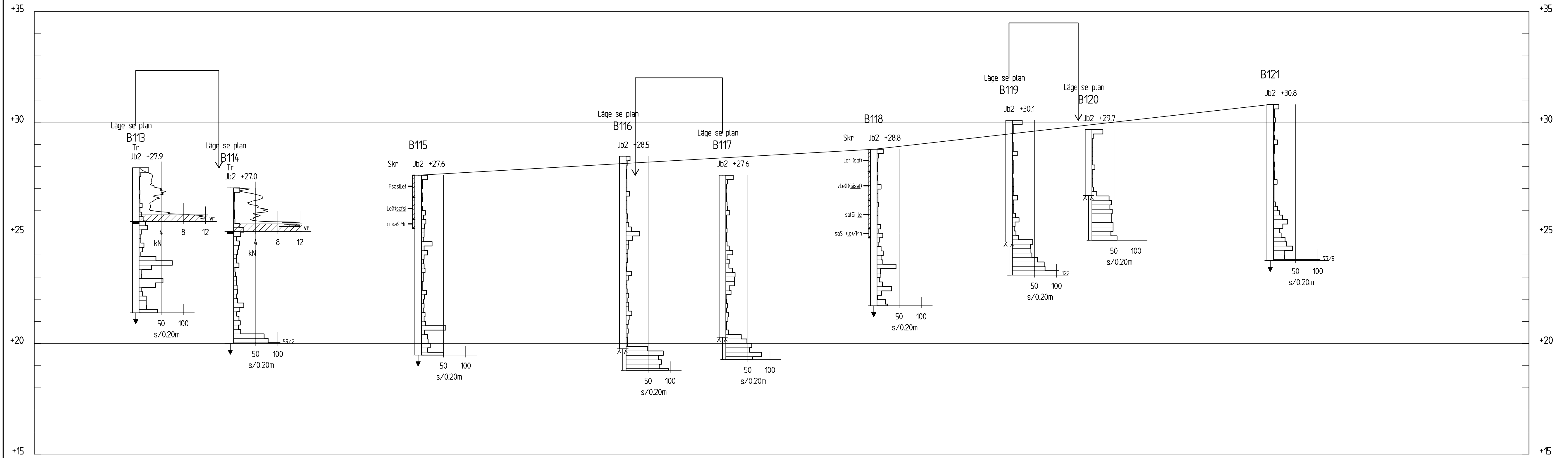


BJERKING AB
Hornsgatan 174
117 24 Stockholm
Telefon: 08-455 59 00
Telefax: 08-455 59 01
www.bjerking.se

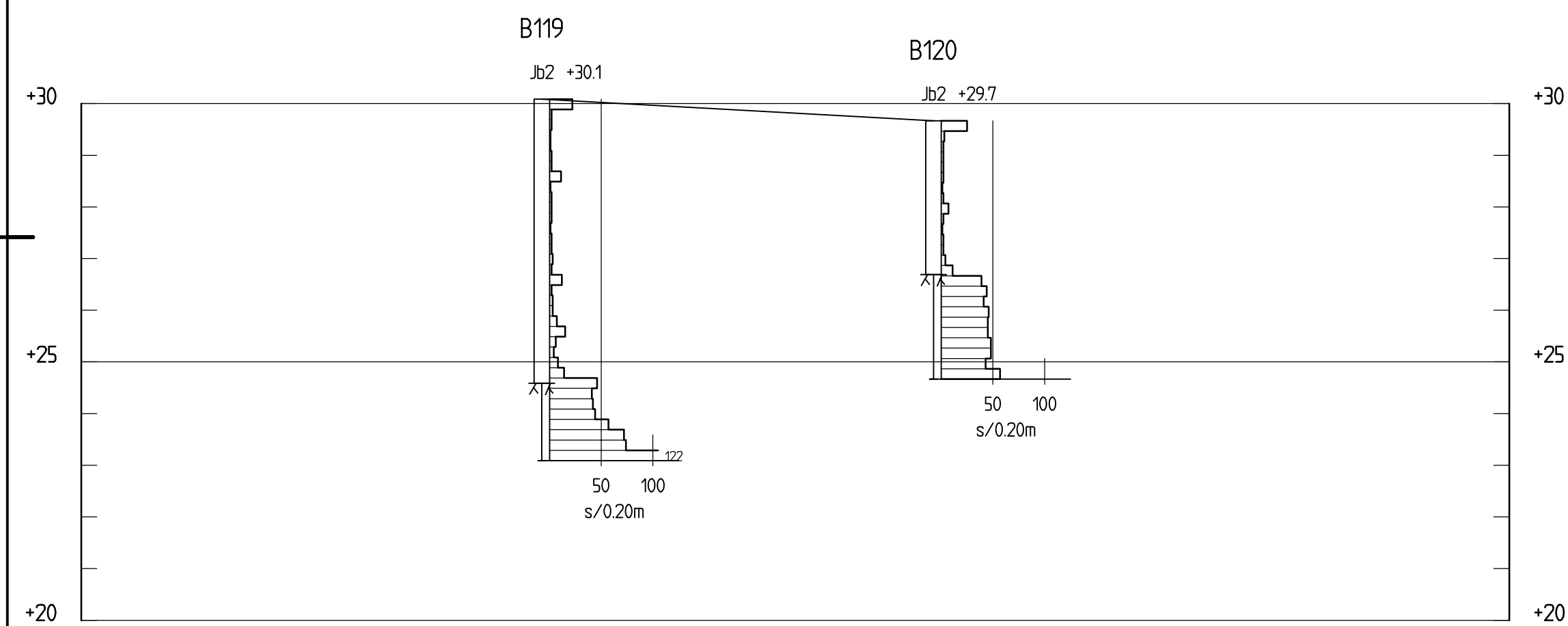
UPPRAG NR 52812	HANDLAGGARE FOG	GRANSKAD GLG
DATUM 2012-05-10	ANSVARIG GUNNAR LINDBERG	

UTVIDGNING BOTKYRKA KYRKOGRÅRD
RAPPORT GEOTEKNIK
SEKTIONER A-A, B-B, CC, D-D

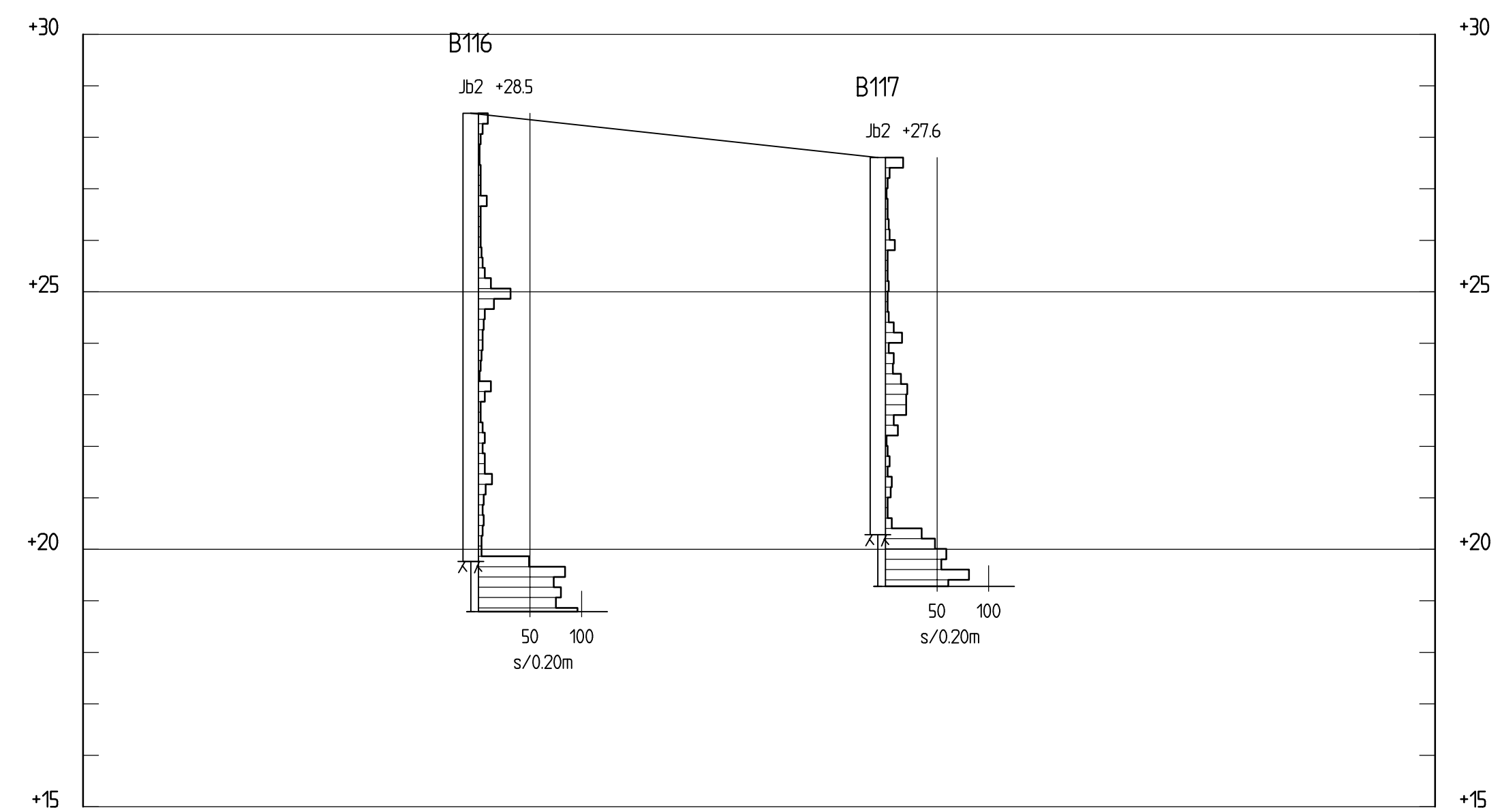
SKALA 1:200	NUMMER G00-01-201	BET
----------------	----------------------	-----



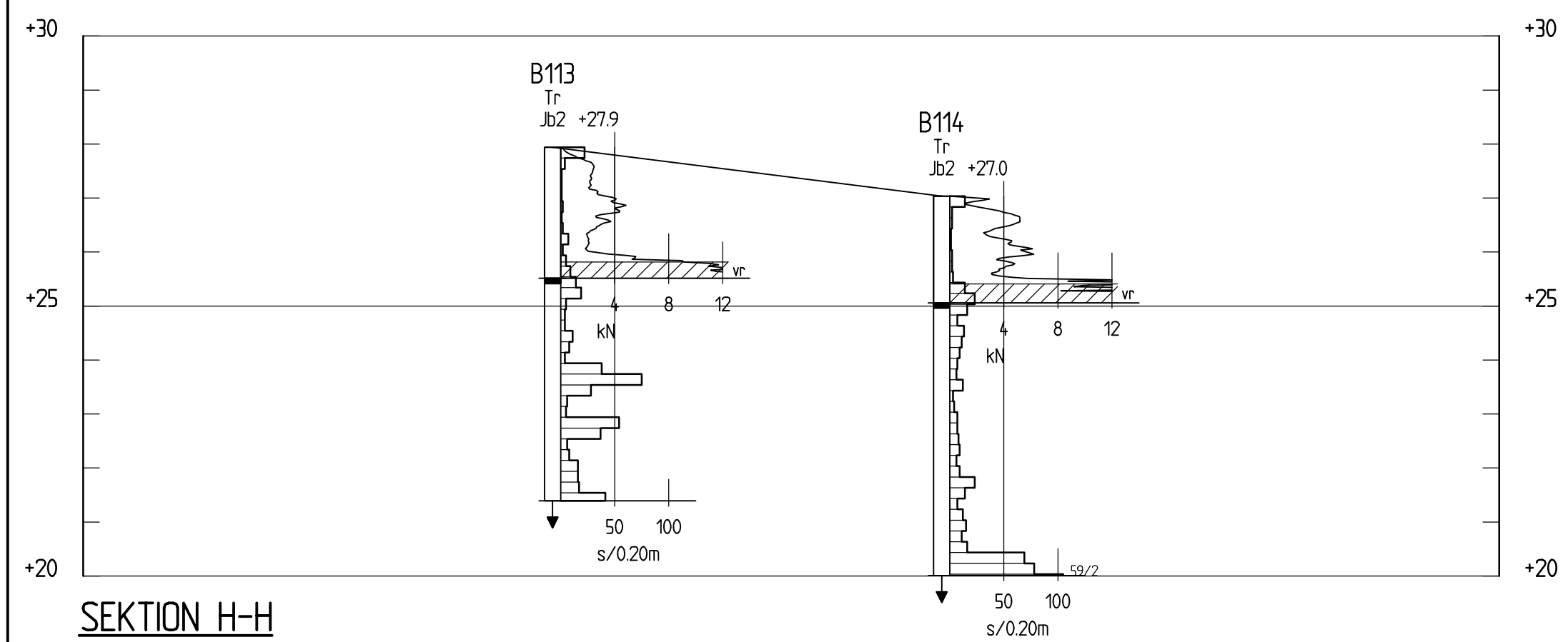
SEKTION E-E
H 1: 100 L 1: 200



SEKTION F-F
H 1: 100 L 1: 200



SEKTION G-G
H 1: 100 L 1: 200



SEKTION H-H
H 1: 100 L 1: 200

FÖRKLARINGAR

HÖJDSYSTEM — RH00

BETECKNINGAR

- ALLM. — ENLIGT SGF/BGS BETECKNINGSSYSTEM VERSION 20012 (www.sgf.net)
- BEFINTLIG MARK, EJ AVVÄGD

GV1127 OCH GV1169 FRÅN TIDIGARE UNDERSÖKNING

BET	ANT	ÄNDRINGEN AVSER	DATUM	SIGN
-----	-----	-----------------	-------	------

FÖRUNDERSÖKNING
BOTKYRKA KYRKOGRÅRD
BOTKYRKA KOMMUN

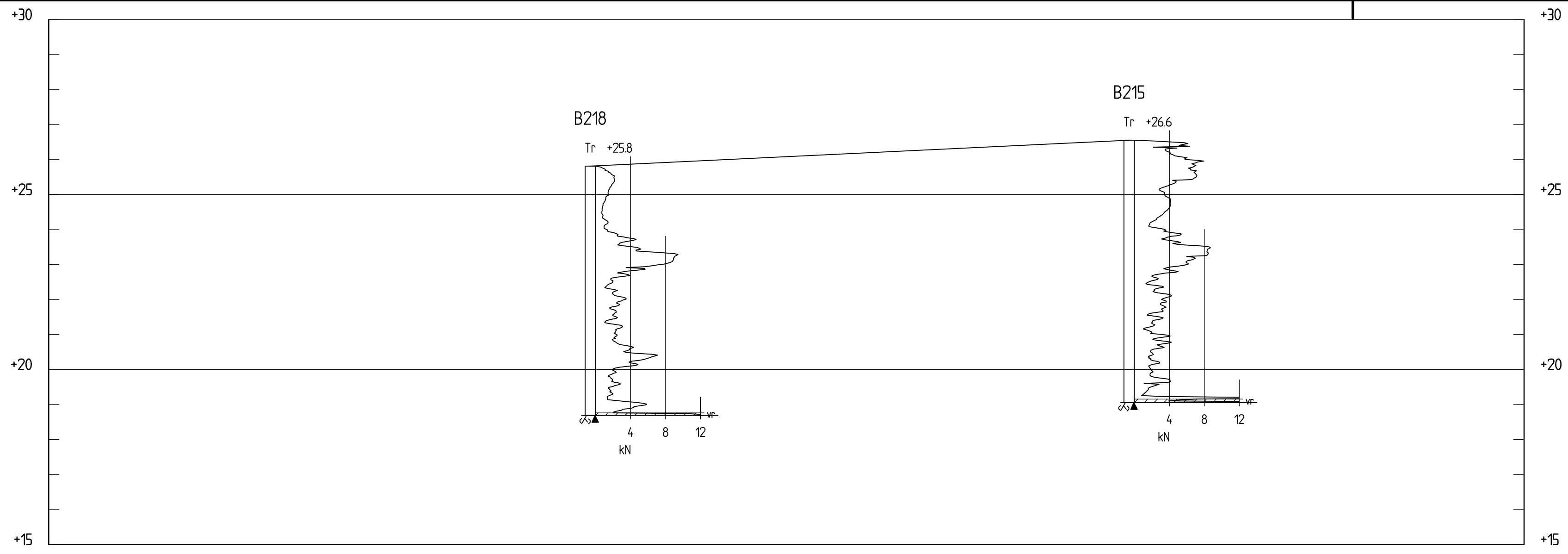


BJERKING AB
Hornsgatan 174
117 34 Stockholm
Telefon: 08-455 56 00
Telefax: 08-455 56 01
www.bjerking.se

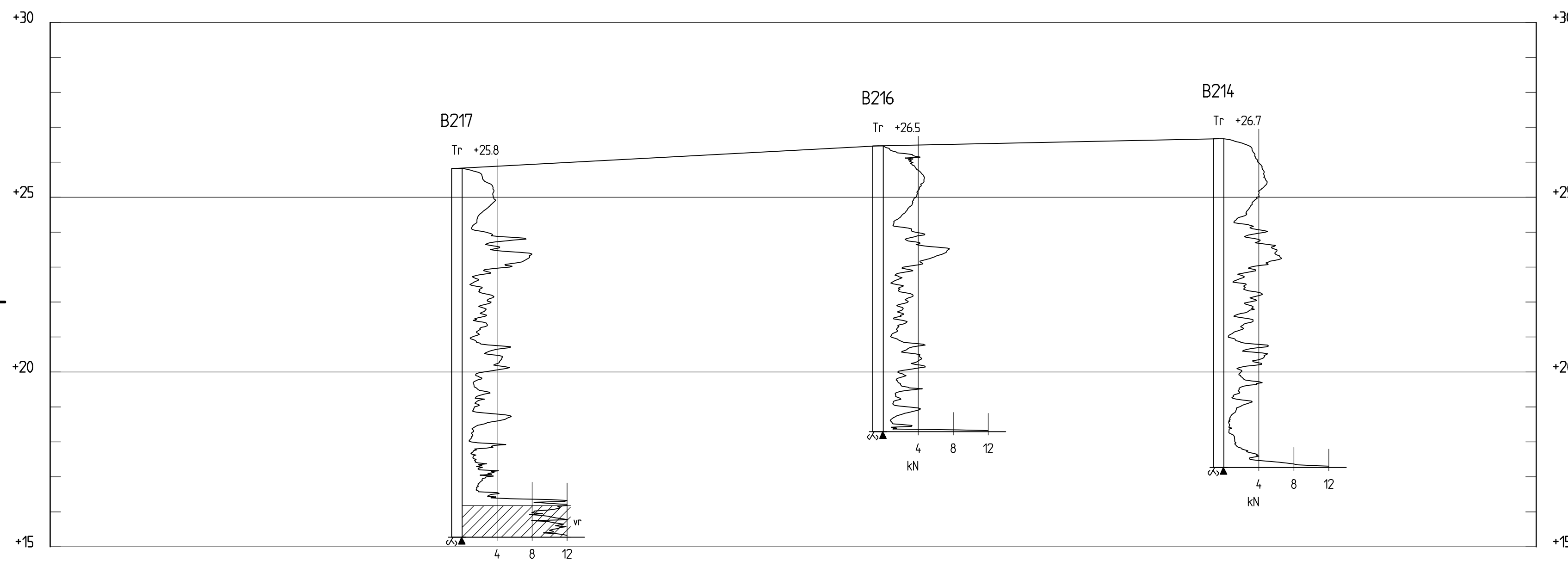
LETTORP NR 52812	HANDLAGGARE FOG	GRANSKAD GLG
DATUM 2012-05-10	ANSVARIG GUNNAR LINDBERG	

UTVIDGNING BOTKYRKA KYRKOGRÅRD
RAPPORT GEOTEKNIK
SEKTIONER E-E, F-F, G-G, H-H

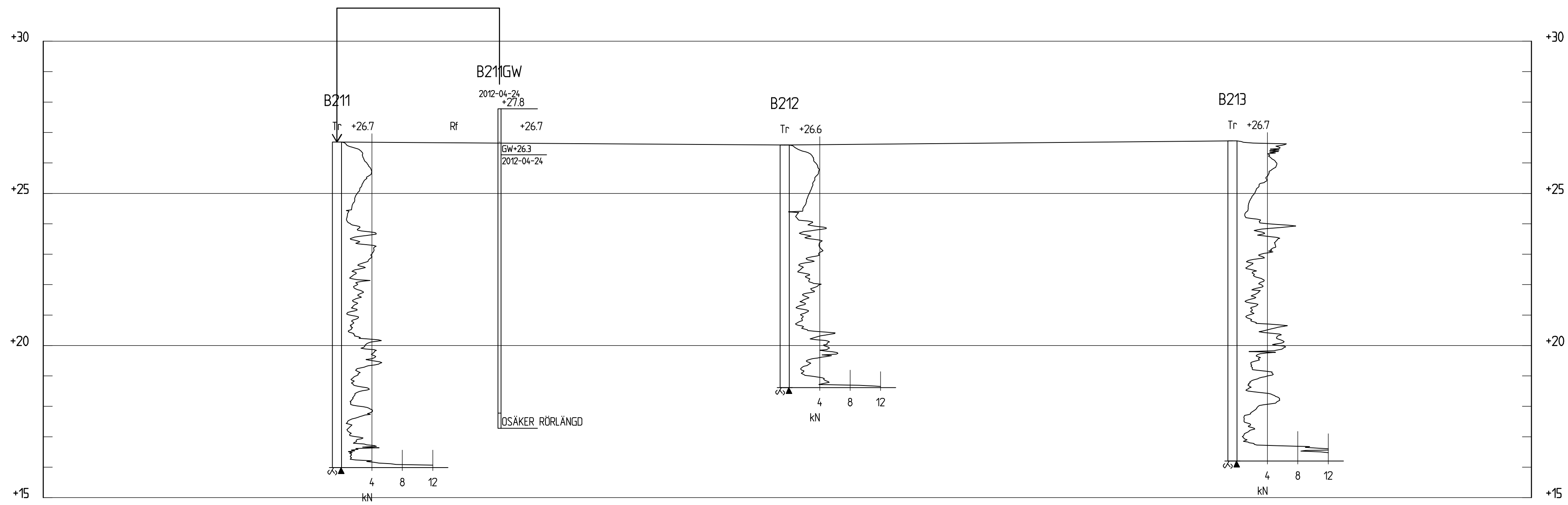
SKALA 1:200	NUMMER G00-01-202	BET
----------------	----------------------	-----



SEKTION I-I
H 1:100 L 1:200



SEKTION K-K
H 1:100 L 1:200



SEKTION L-L
H 1:100 L 1:200

FÖRKLARINGAR

HÖJDSYSTEM — RH00

BETECKNINGAR

- ALLM. — ENLIGT SGF/BGS BETECKNINGSSYSTEM VERSION 20012 (www.sgf.net)
- BEFINTLIG MARK, EJ AVVÄGD

BET	ANT	ÄNDRINGEN AVSER	DATUM	SIGN
-----	-----	-----------------	-------	------

FÖRUNDERSÖKNING
BOTKYRKA KYRKOGRÅRD
BOTKYRKA KOMMUN



BJERKING AB
Hornsgatan 174
117 34 Stockholm
Telefon: 08-455 59 00
Telefax: 08-455 59 01
www.bjerking.se

LÖPORDRAG NR	HANDLAGGARE	GRANSKAD
52812	FOG	GLG
DATUM	ANSVARIG	
2012-05-10	GUNNAR LINDBERG	

UTVIDGNING BOTKYRKA KYRKOGRÅRD
RAPPORT GEOTEKNIK
SEKTIONER I-I, K-K, L-L

SKALA	NUMMER	BET
1:200	G00-01-203	

FÖRKLARINGAR

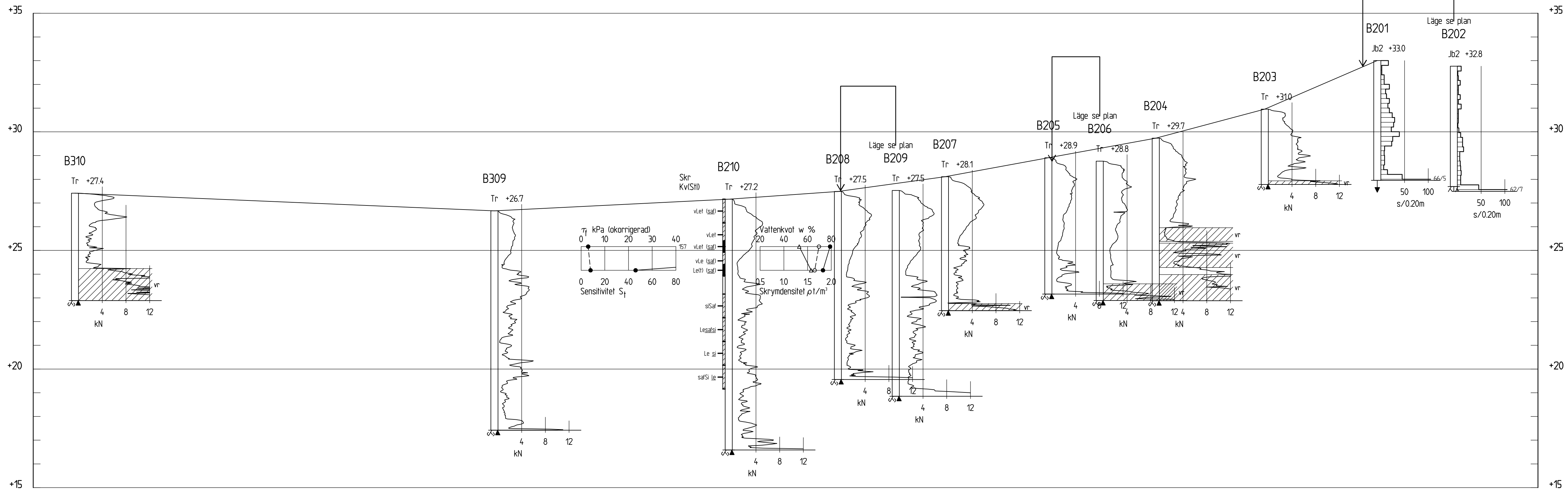
HÖJDSYSTEM — RH00

BETECKNINGAR

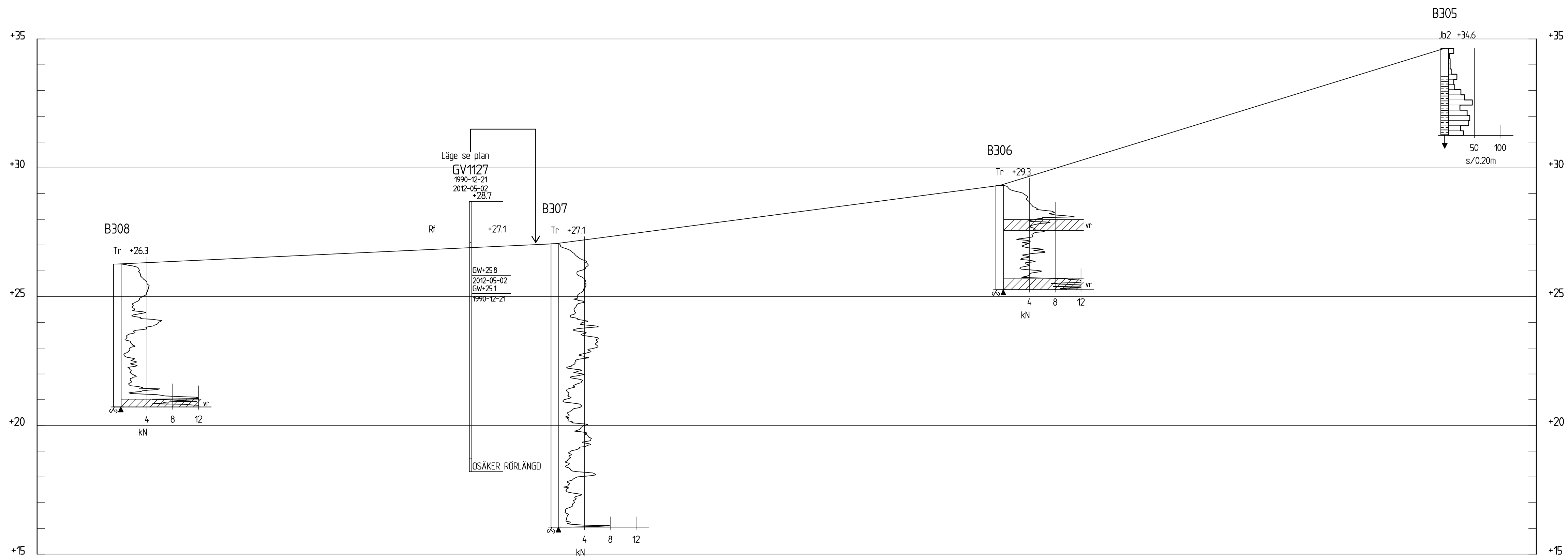
ALLM. — ENLIGT SGF/BGS
BETECKNINGSSYSTEM
VERSION 2001:2
(www.sgf.net)

— BEFINTLIG MARK, EJ AVVÄGD

GV1127 OCH GV1169 FRÅN TIDIGARE UNDERSÖKNING



SEKTION M-M
H 1:100 L 1:500



SEKTION N-N
H 1:100 L 1:500

BET	ANT	ÄNDRINGEN AVSER	DATUM	SIGN
-----	-----	-----------------	-------	------

FÖRUNDERSÖKNING
BOTKYRKA KYRKOGRÅRD
BOTKYRKA KOMMUN

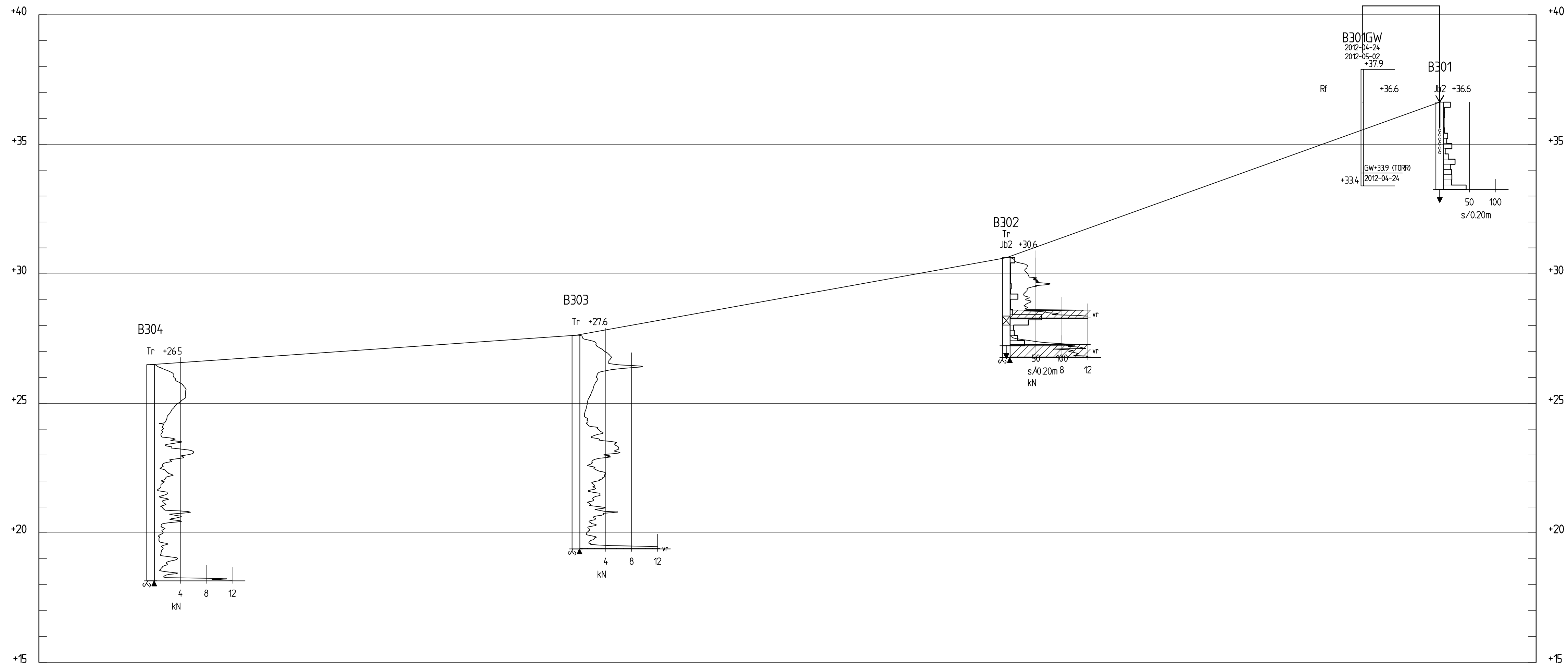


BJERKING AB
Hornsgatan 174
117 34 Stockholm
Telefon: 08-455 59 00
Telefax: 08-455 59 01
www.bjerking.se

UPPRAG NR 52812	HANDLAGARE FOG	GRANSKAD GLG
DATUM 2012-05-10	ANSVARIG GUNNAR LINDBERG	

UTVIDGNING BOTKYRKA KYRKOGRÅRD
RAPPORT GEOTEKNIK
SEKTIONER M-M, N-N

SKALA 1:500	NUMMER G00-01-204	BET
----------------	----------------------	-----



SEKTION 0-0
H 1: 100 L 1: 500

FÖRKLARINGAR

HÖJDSYSTEM — RH00

BETECKNINGAR

- ALLM. — ENLIGT SGF/BGS BETECKNINGSSYSTEM VERSION 20012 (www.sgf.net)
- BEFINTLIG MARK, EJ AVVÄGD

GV1127 OCH GV1169 FRÅN TIDIGARE UNDERSÖKNING

BET	ANT	ÄNDRINGEN AVSER	DATUM	SIGN
-----	-----	-----------------	-------	------

FÖRUNDERSÖKNING
BOTKYRKA KYRKOGRÅRD
BOTKYRKA KOMMUN



BJERKING AB
Hornsgatan 174
117 34 Stockholm
Telefon: 08-455 59 00
Telefax: 08-455 59 01
www.bjerring.se

UPPRORAG NR 52812	HANDLAGGARE FOG	GRANSKAD GLG
DATUM 2012-05-10	ANSVARIG GUNNAR LINDBERG	

UTVIDGNING BOTKYRKA KYRKOGRÅRD
RAPPORT GEOTEKNIK
SEKTION 0-0

SKALA 1:500	NUMMER G00-01-205	BET
----------------	----------------------	-----