

**FÖRKLARINGAR**

- SÖNDERINGAR**
- ENKEL SÖNDERING
  - STATISK SÖNDERING
  - DYNAMISK SÖNDERING
  - ⊕ CPT-SÖNDERING

- DJUP- OCH BERGBESTÄMNING**
- ⊕ SÖNDERING TILL FÖRMODAT FAST BOTTEN

- PROVTAGNINGAR**
- ⊕ STÖRD PROVTAGNING
  - ⊕ ÖSTÖRD PROVTAGNING

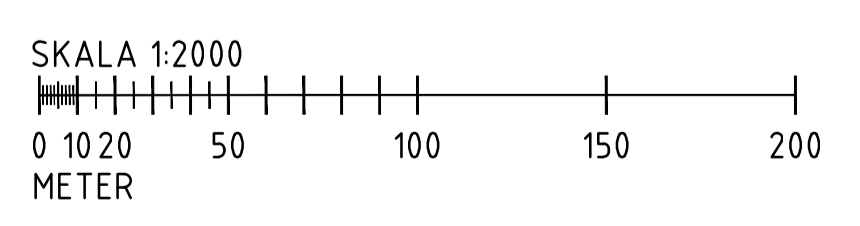
- HYDROLOGISKA BESTÄMNINGAR**
- ⊕ VATTENNYTA (I T EX PROVTAGNINGSHÅL)
  - ⊕ GRUNDVATTENNYTA (I T EX GW-RÖR)

**KOORDINATSYSTEM**

PLANSYSTEM SWEREF 99 18 00  
 HÖJDSYSTEM RH00

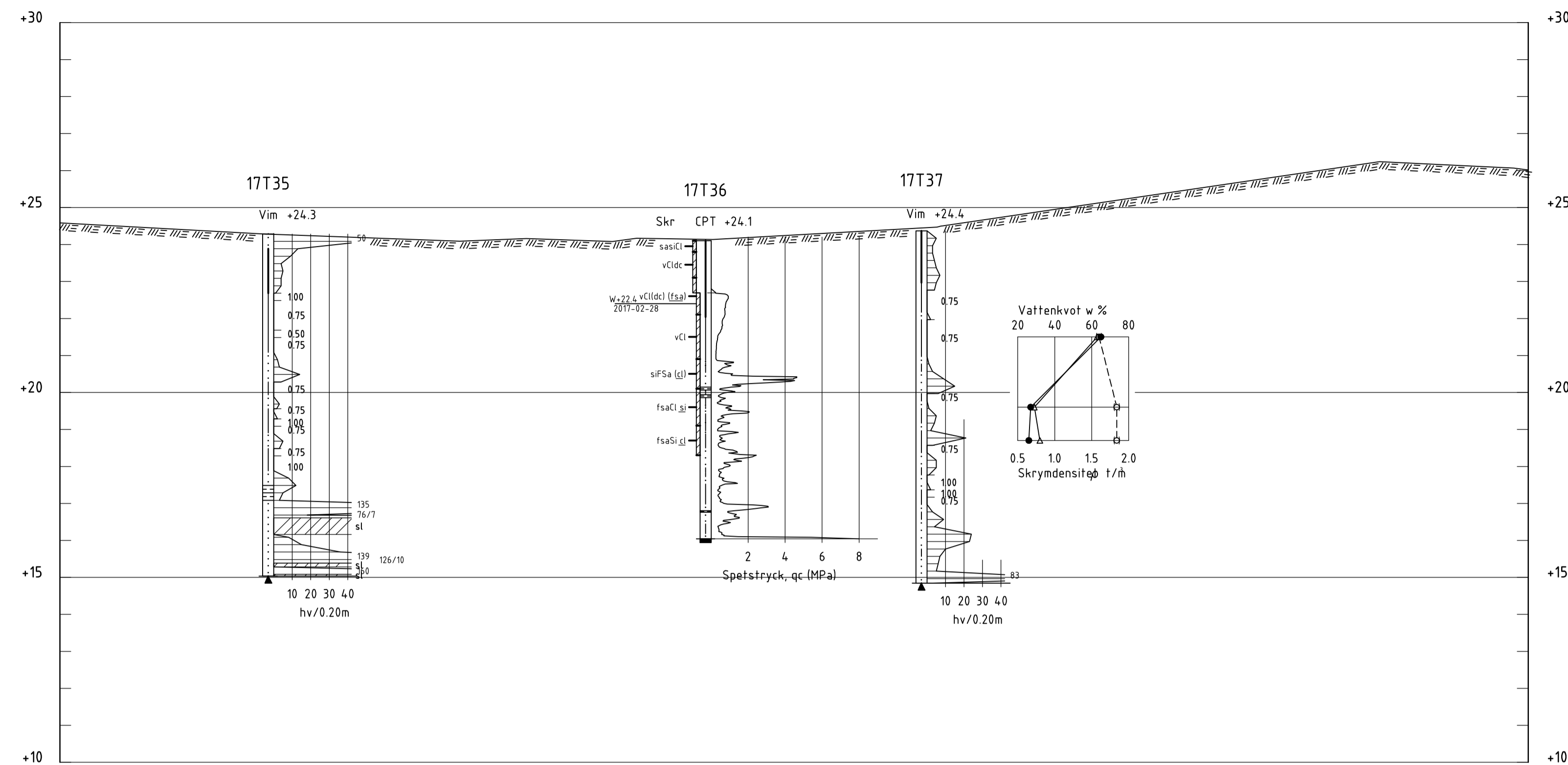
**HÄNVISNINGAR**

FÖR DE GEOTEKNISKA SYMBOLERNA  
 SE FÖRKLARINGAR PÅ SGF/ BGF:S  
 BETECKNINGSSYSTEM, VERSION 2001:2  
 FRÅN 2001-01-01.  
 WWW.SGF.NET → BETECKNINGSSYSTEM

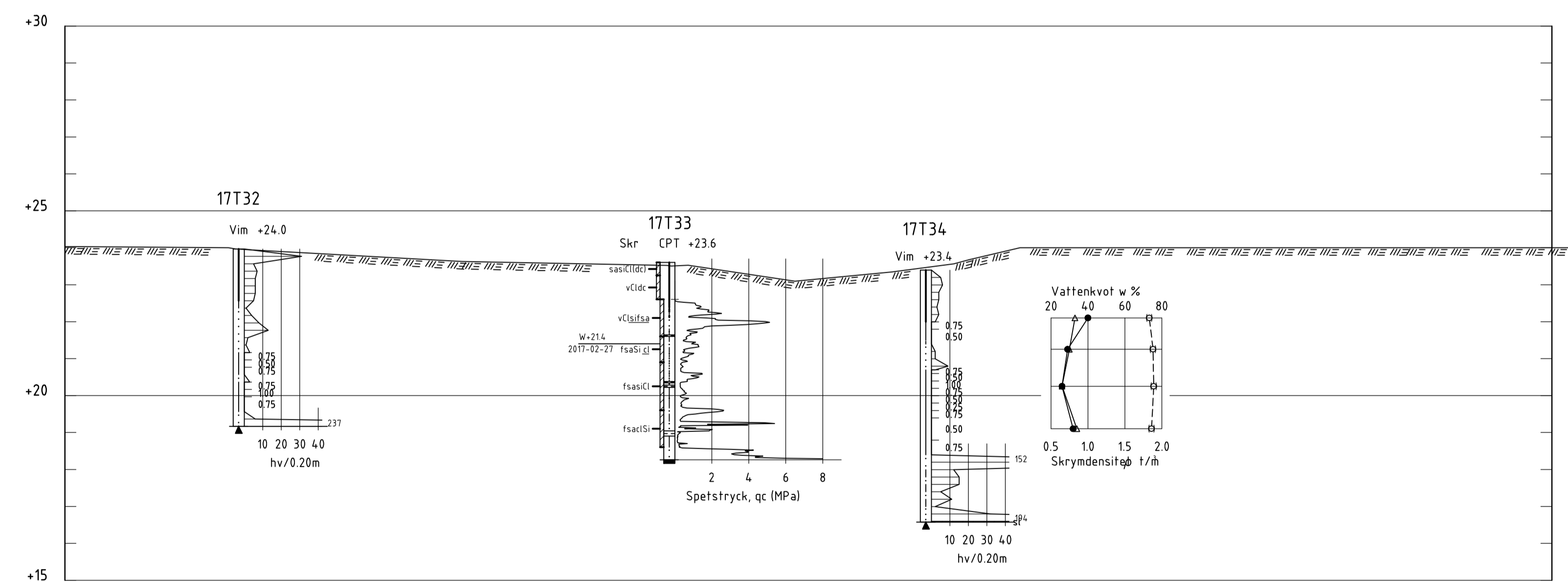


BET	ANT	ÄNDRINGEN AVSER	DATUM	SIGN
<b>TITANIA</b>				
<b>TYRÉNS</b>				
POSTADRESS: 118 86 STOCKHOLM		TEL: 010 452 20 00		
BESÖK: PETER MYNDES BACKE 16		URL: www.tyrens.se		
UPPDRAG NR 274438	RITAD AV A.NÖRLIN	HANDLAGGARE L.LUNDMAN		
DATUM 2017-05-05	ANSVARIG L.LUNDMAN			
PRÄSTVIKEN, BOTKYRKA KOMMUN GEOTEKNISK UTREDNING PLAN				
SKALA 1:2000	NUMMER G110101	BET		

Plottad: 2017-05-05 10:02:53 av: Lundman, Lena  
 Sökväg: 0:\STH\274438\G110101.dwg



SEKTION K-K  
H 1: 100 L 1: 200



SEKTION L-L  
H 1: 100 L 1: 200

**FÖRKLARINGAR**

**KOORDINATSYSTEM**

PLANSYSTEM SWEREF 99 18 00  
HÖJDSYSTEM RH 2000

**HÄNVISNINGAR**

FÖR DE GEOTEKNISKA SYMBOLERNA  
SE FÖRKLARINGAR PÅ SGF/ BGF:S  
BETECKNINGSSYSTEM, VERSION 2001:2  
FRÅN 2001-01-01.  
WWW.SGF.NET → BETECKNINGSSYSTEM

**AVSLUTNING AV SONDERING**

- ▼ SONDERINGEN AVSLUTAD UTAN ATT STOPP ERHÅLLITS (KOD 90)
- SONDEN KAN EJ NEDDRIVAS YTTRELLIGARE ENLIGT FÖR METODEN NORMALT FÖRFARANDE (KOD 91)
- ▲ STOPP MOT STEN ELLER BLOCK (KOD 92)
- ▴ BLOCK ELLER BERG (KOD 93)
- ⊠ STOPP MOT FÖRMODAT BERG (KOD 94)
- ⊞ SONDERING I FÖRMODAT BERG (KOD 95)

BET	ANT	ÄNDRINGEN AVSER	DATUM	SIGN



POSTADRESS: 118 86 STOCKHOLM TEL: 010 452 20 00  
BESÖK: PETER MYNDES BACKE 16 URL: www.tyrens.se

UPPDRAG NR	RITAD AV	HANDLAGGARE
274438	A.NORLIN	L.LUNDMAN
DATUM	ANSVARIG	
2017-05-05	L.LUNDMAN	

PRÄSTVIKEN, BOTKYRKA KOMMUN  
GEOTEKNISK UTREDNING  
BULLERVALL SEKTION K-K, L-L

SKALA	NUMMER	BET
H1:100/L1:200	G110307	

## FÖRKLARINGAR

### KOORDINATSYSTEM

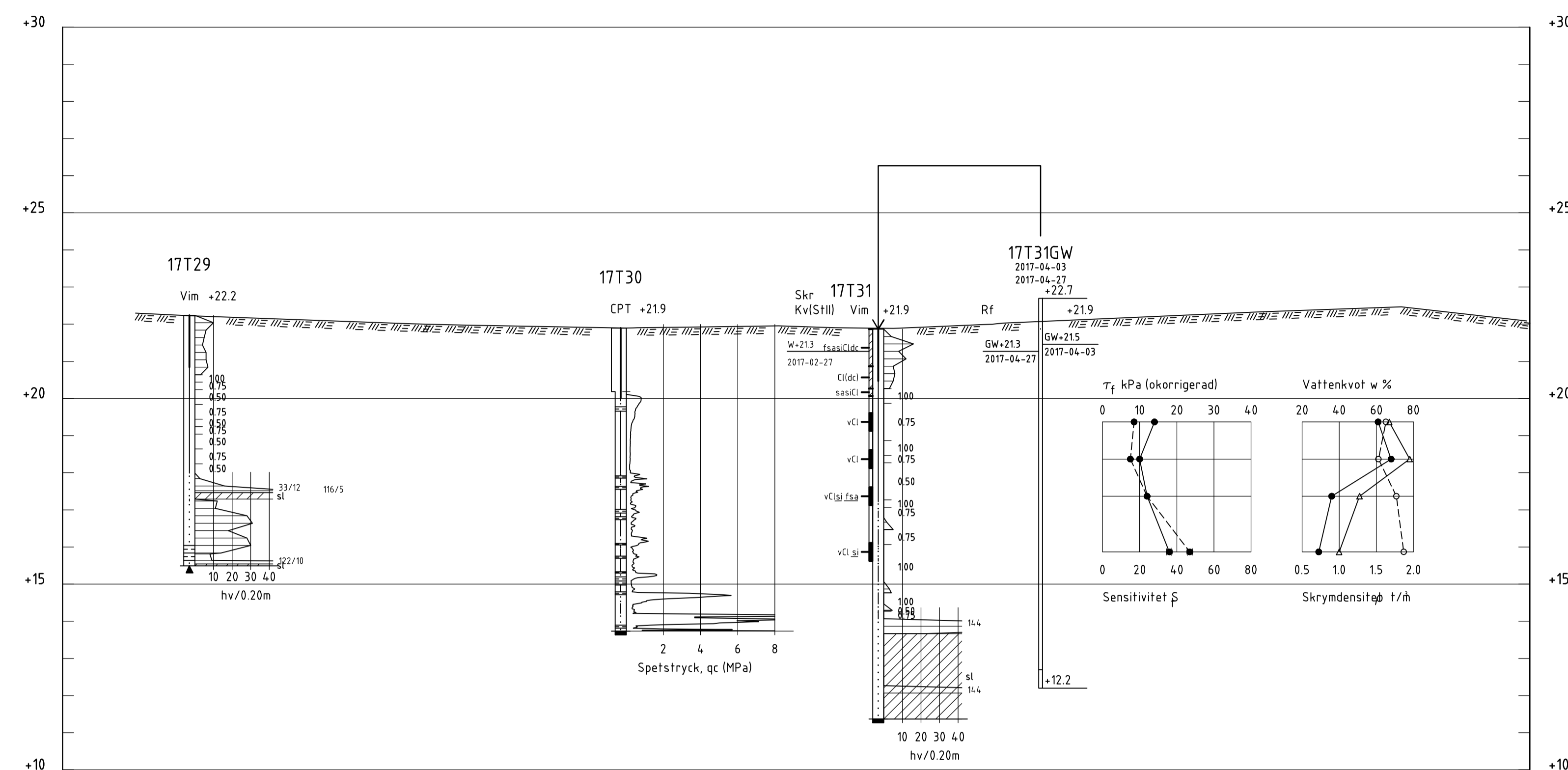
PLANSYSTEM SWEREF 99 18 00  
HÖJDSYSTEM RH 2000

### HÄNVISNINGAR

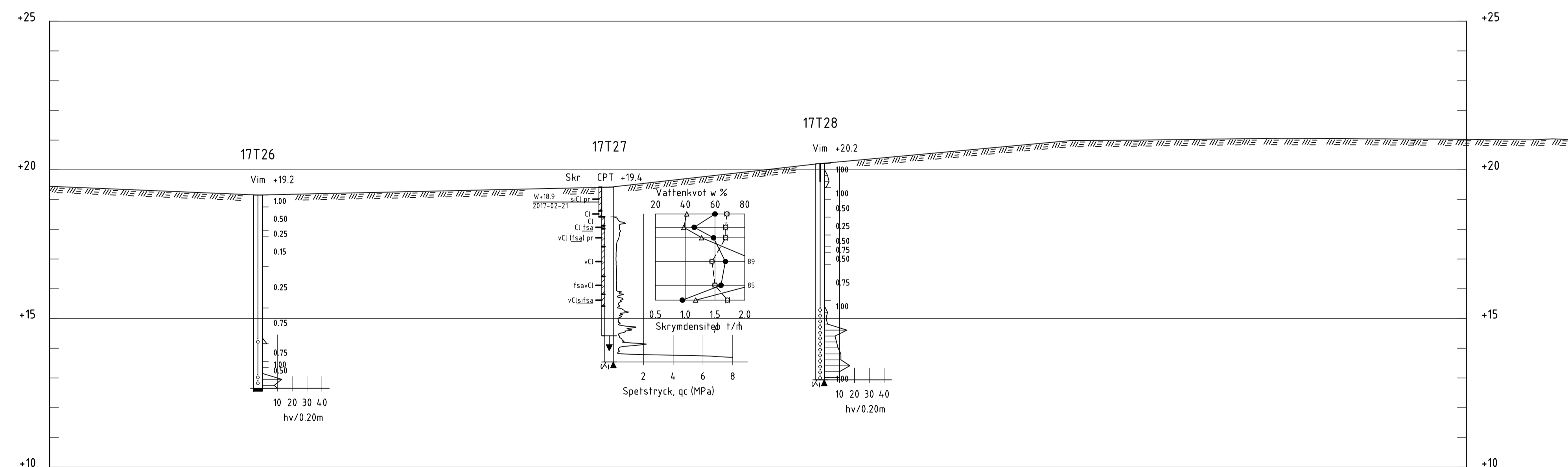
FÖR DE GEOTEKNISKA SYMBOLERNA  
SE FÖRKLARINGAR PÅ SGF/ BGF-S  
BETECKNINGSSYSTEM, VERSION 2001:2  
FRÅN 2001-01-01.  
WWW.SGF.NET — BETECKNINGSSYSTEM

### AVSLUTNING AV SONDERING

- ↓ SONDERINGEN AVSLUTAD UTAN ATT STOPP ERHÅLLITS (KOD 90)
- SONDEN KAN EJ NEDDRIVAS YTTRELLIGARE ENLIGT FÖR METODEN NORMALT FÖRFARANDE (KOD 91)
- ▲ STOPP MOT STEN ELLER BLOCK (KOD 92)
- ▣ BLOCK ELLER BERG (KOD 93)
- ▤ STOPP MOT FÖRMODAT BERG (KOD 94)
- ▥ SONDERING I FÖRMODAT BERG (KOD 95)



SEKTION M-M  
H 1: 100 L 1: 200



SEKTION N-N  
H 1: 100 L 1: 200

BET	ANT	ÄNDRINGEN AVSER	DATUM	SIGN

**TITANIA**

**TYRÉNS**

POSTADRESS: 118 86 STOCKHOLM TEL: 010 452 20 00  
BESÖK: PETER MYNDES BACKE 16 URL: www.tyrens.se

UPPDRAG NR 274438	RITAD AV A.NÖRLIN	HANDLAGGARE L.LUNDMAN
DATUM 2017-05-05	ANSVARIG L.LUNDMAN	

PRÄSTVIKEN, BOTKYRKA KOMMUN  
GEOTEKNISK UTREDNING  
BULLERVALL SEKTION M-M, N-N

SKALA H1:100/L1:200	NUMMER G110308	BET
------------------------	-------------------	-----