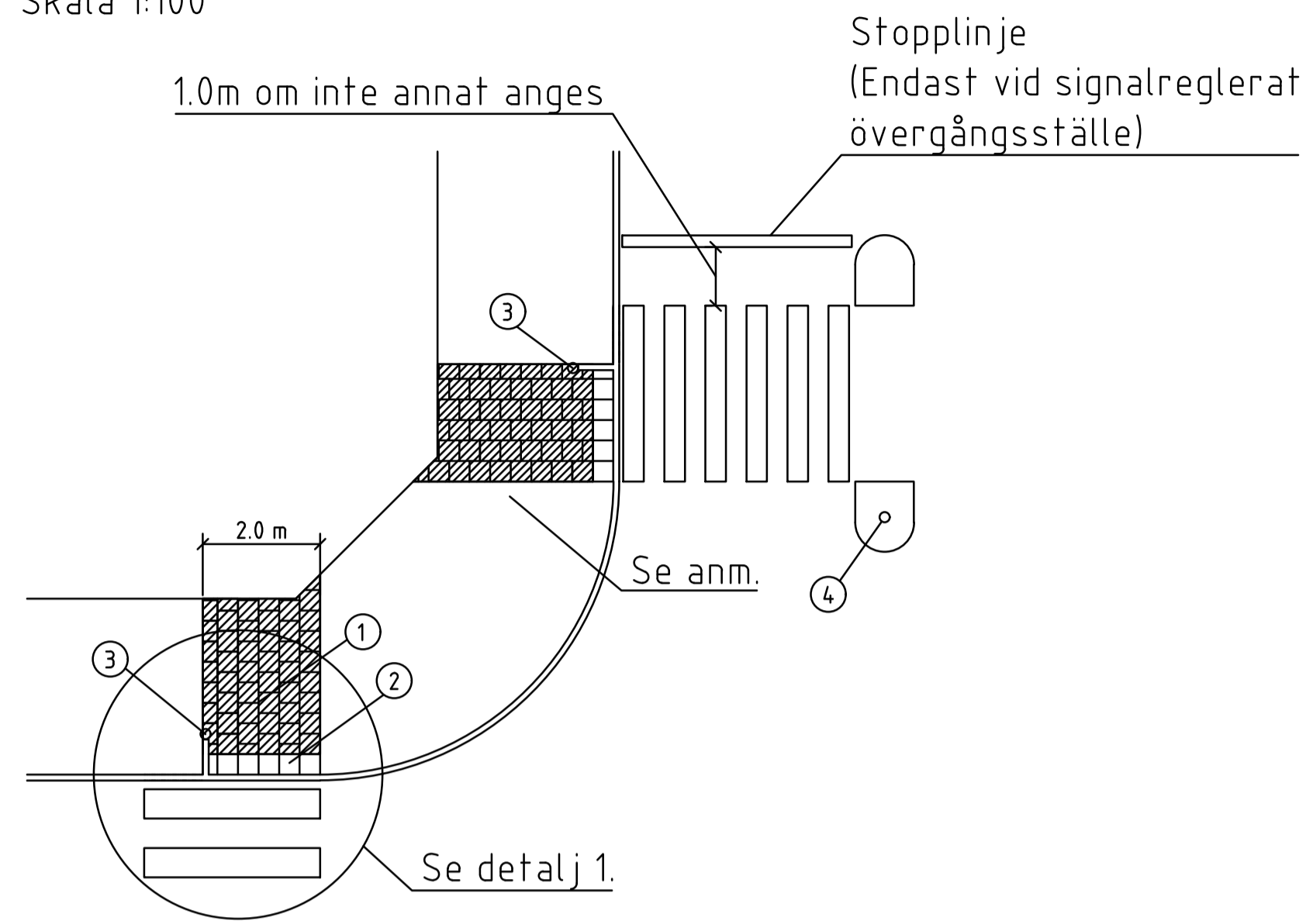
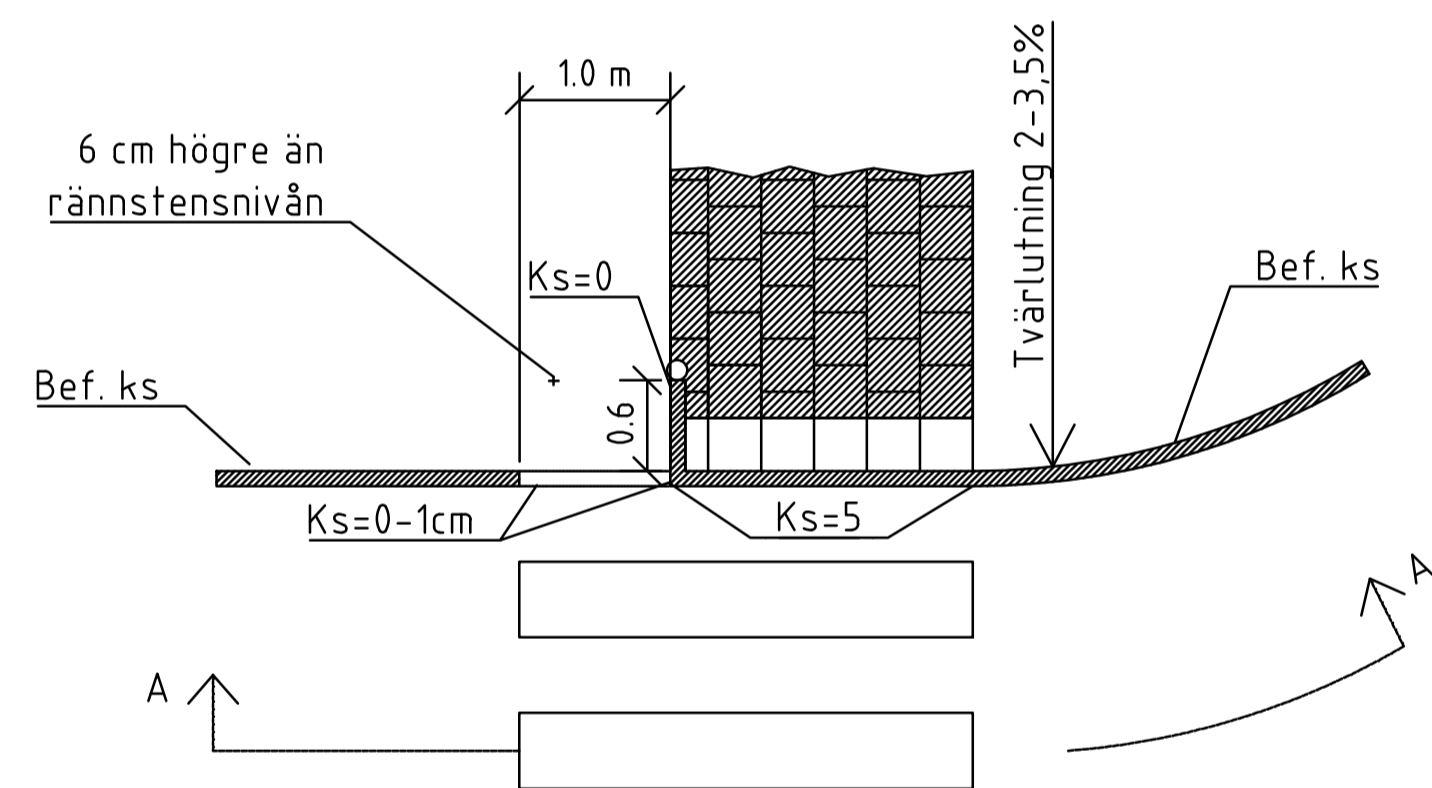


1. Gångbana 3.0 m eller bredare

Plan
Skala 1:100

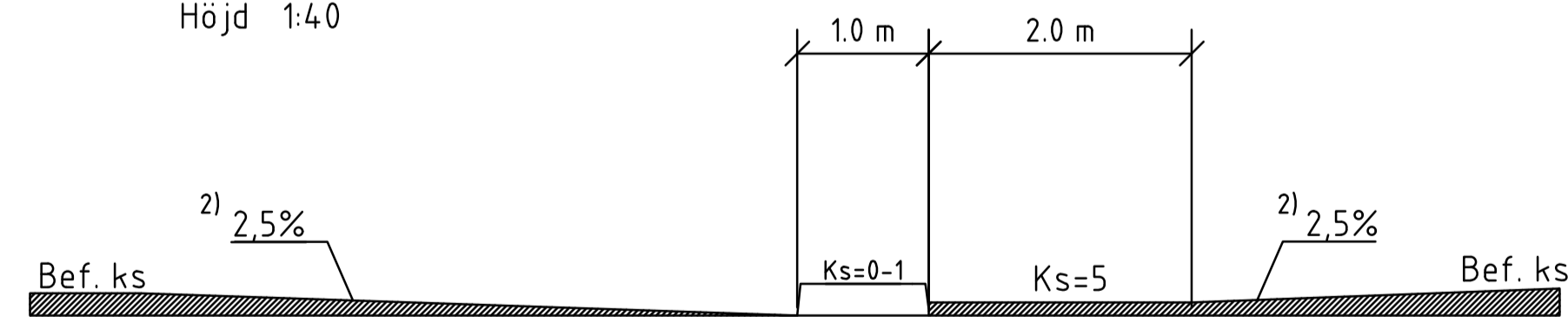


Detalj 1.
Skala 1:50



Sektion A - A

Skala: Längd 1:100
Höjd 1:40



Körbana lutning vid övergångsställe min 1,5%

FÖRKLARINGAR

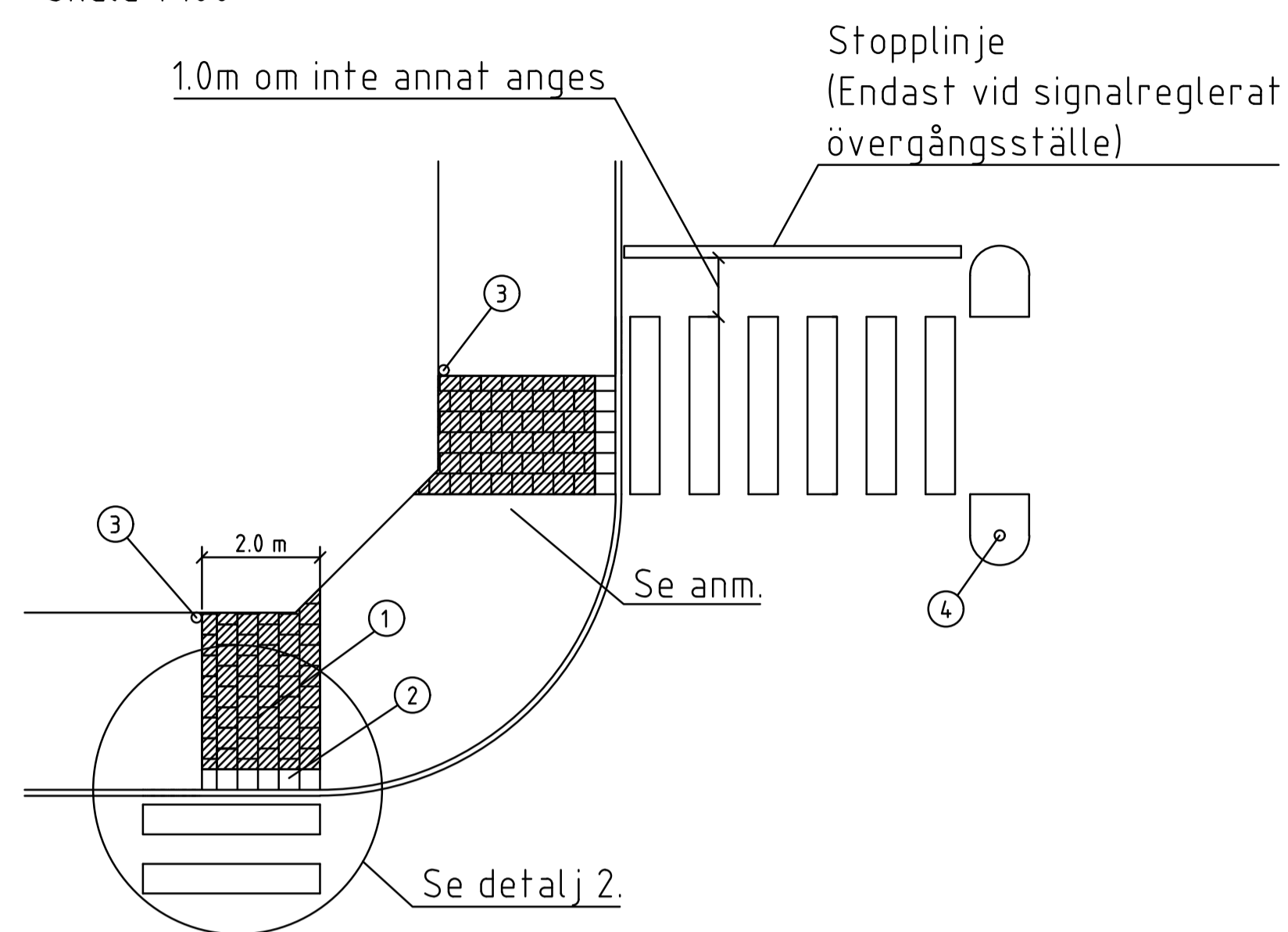
- ① Betongplattor med fritagd ballast ¹⁾
(Svart/vit marmorkross)
 - ② Betongplattor, vita, släta ¹⁾
 - ③ Signalstolpe eller vid oreglerad ö.g.-ställe stolpe med vägmärke B3
 - ④ Signalstolpe. Alternativt stolpe med vägmärke B3
- == Nivåjusterat kantstöd

ÖVERBYGGNAD

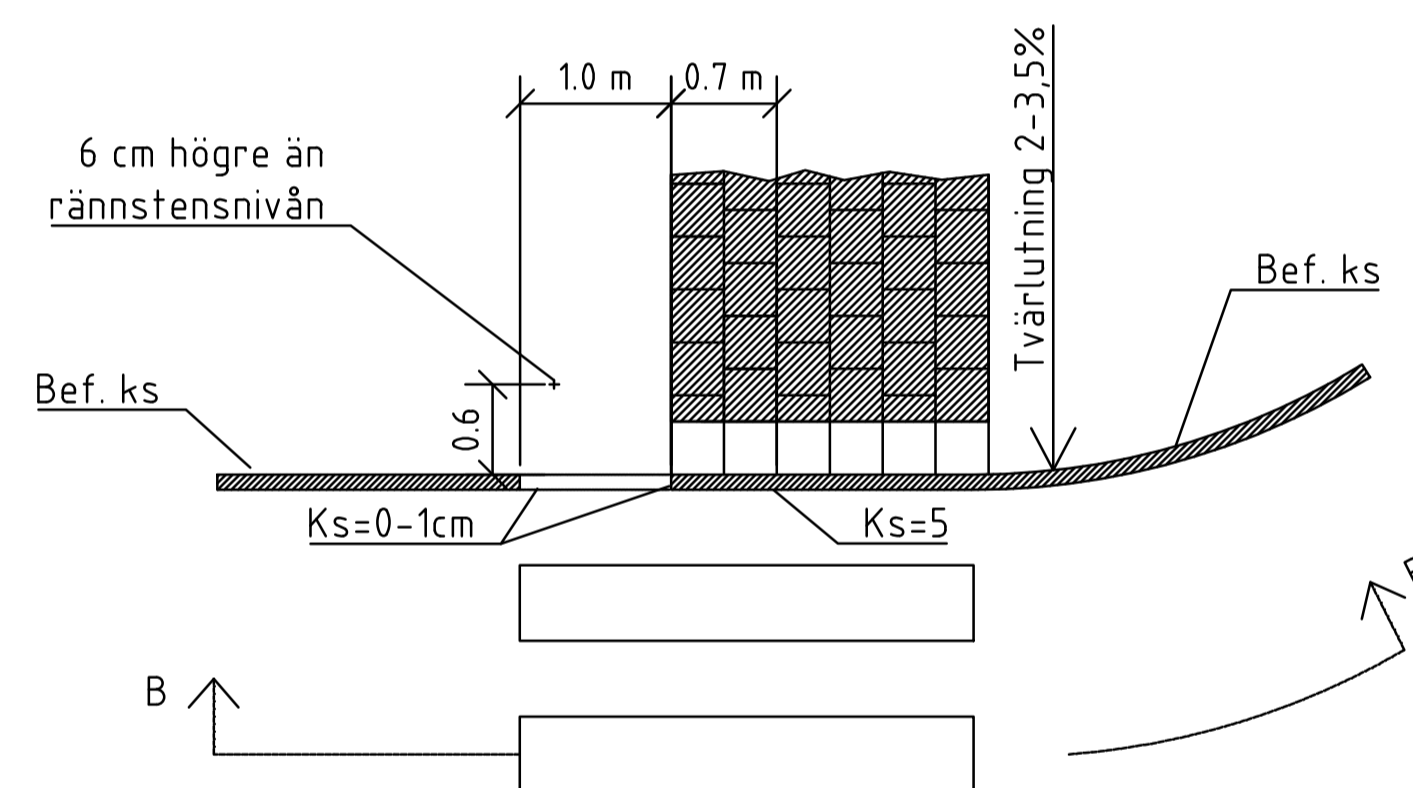
- Gångbana Dimensioneras enligt Teknisk handbok avsnitt 4.9.2
- Körbana Dimensioneras enligt Teknisk Handbok avsnitt 4.8.1
- Kantsten Kantsten sätts i betong alt. limmas och spikas
- Stenkvalité Gradhuggen faskantsten alt. betongkantsten

2. Gångbana smalare 3.0 m

Plan
Skala 1:100

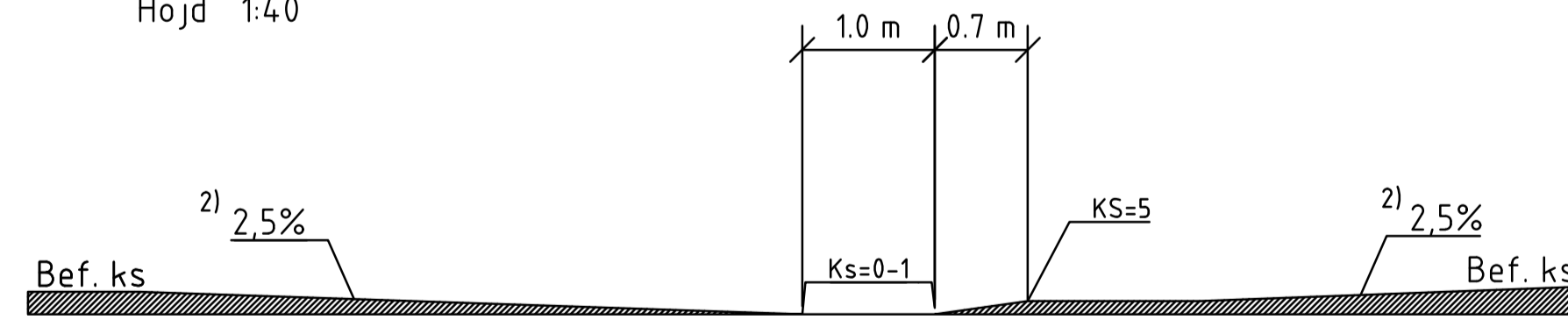


Detalj 2.
Skala 1:50



Sektion B - B

Skala: Längd 1:100
Höjd 1:40



Körbana lutning vid övergångsställe min 1,5%

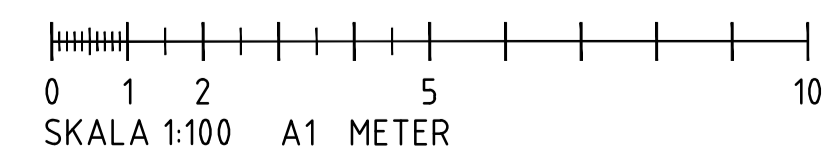
ANM

Vid gångbanebredd över 5.0 m bestäms utsträckningen för den avvikande beläggningen från fall till fall

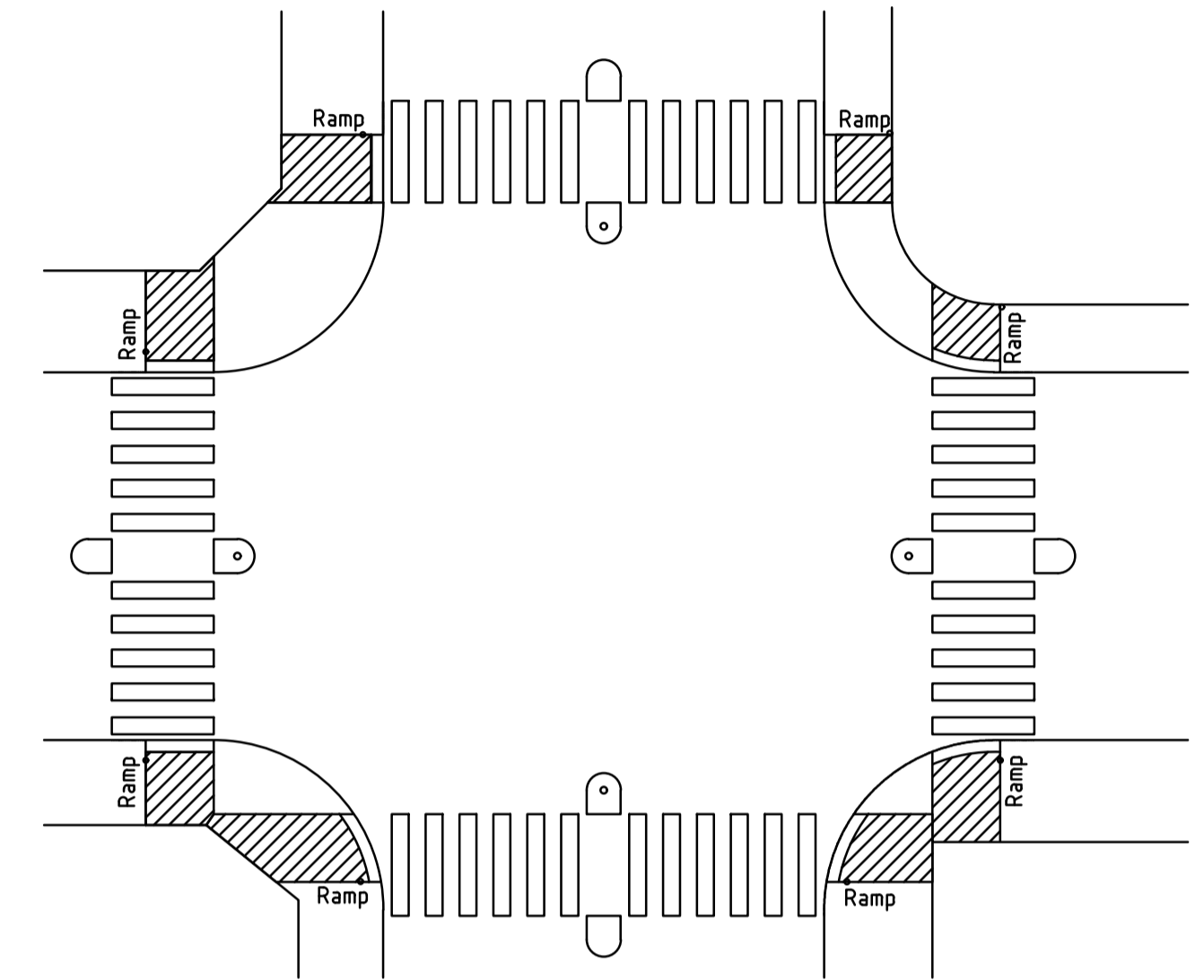
- 1) Kvalitetskrav enl. beställarens anvisning.
- 2) Nivåutjämning skall ske på en lutning av 2,5%. Går ej detta skall nivåutjämning ske på en sträcka av maximalt 4m. Om kraven ej kan uppfyllas kontaktas beställaren.

HÄNVISNING

Denna typritning ersätter tidigare typritning med nr 4.02



Översiktsplan Skala 1:200



BET	ANT	ÄNDRINGEN AVSER	DATUM	SIGN
TYPPRITNING				
TEKNISK HANDBOK				
BOTKYRKA KOMMUN Långt ifrån lagom				
UPPDRAG NR	RITAD/KONSTR AV	HANDLÄGGARE		
DATUM	ANSVARIG			
ÖVERGÅNGSTÄLLE				
SE KAPITEL 4				
SKALA HALVSKALA	NUMMER	BET		
1:100 (A1)	1:200 (A3)	Typritning 4.02		